

OPEL Corsa



| Benzin | 5 vrata | | Enjoy |
|--------------------------------------|---------|--------------------------------------|--------|
| | Motor | Mjenjač | |
| 1.2 51 kW/70 KS | | Ručni mjenjač sa 5 st. prijenosa | 20 287 |
| 1.4 66 kW/90 KS | | Ručni mjenjač sa 5 st. prijenosa | 21 054 |
| 1.4 66 kW/90 KS | | Automatski mjenjač s 6 st. prijenosa | 25 994 |
| 1.4 Turbo Start/Stop 74 kW/100 KS | | Ručni mjenjač sa 6 st. prijenosa | 23 355 |

Standardna oprema

Enjoy

Paket najbolje ocjene na testu NCAP (4*)

Zračni jastuci za vozača i suvozača, bočni zračni jastuci, krovni zračni jastuci, Podsjetnik na vezanje pojasa za suvozača, Upozorenje za pojas, straga
Električno podesivi vanjski retrovizori, ručno sklapanje (nosač: teksturirani crni; kućište: u boji karoserije)

Halogena prednja svjetla

Tonirana stražnja stakla

Središnji naslon za glavu straga

Vozačevo sjedalo ručno podesivo u 4 smjera

Suvozačevo sjedalo podesivo naprijed - natrag

Unutrašnja obloga na vratima, crna boja visokog sjaja

12-voltna utičnica za napajanje sprijeda

Električni podizač prednjeg vozačevog prozora

Električni podizač prednjeg suvozačevog prozora

Crni poliuretanski upravljač s tri kraka i obrubom srebrne boje

Sustav za grijanje HVAC

Truba s jednim tonom

Program elektroničke stabilnosti (ESP)

Pomoć pri kretanju na uzbrdici

Sistem za praćenje tlaka u gumama

Deaktivacija zračnog jastuka suvozača pomoću ključa

Preklopni ključ

Daljinsko servo zaključavanje vrata

Čelični naplatci 6.0J x 15 s posve ravnim poklopcem

Set za popravak guma

Koncept stražnjih sjedala 2 (jednostruko preklapanje nedjeljive klupe i naslona djeljivog u omjeru 40/60)

Putno računalo

| DODATNI PAKETI OPREME | | Enjoy |
|---|------|-------|
| Paket Carbon Maske za vanjske retrovizore CARBON, Prečka s logotipom CARBON | XZVY | 288 |
| Paket Light & Sight 1 Senzori za kišu, Automatsko upravljanje svjetlima s detekcijom tunela, Unutrašnji retrovizor s automatskim zatamnjem | OCP | 230 |
| Paket OPC Line za eksterijer Paket OPC Line 2, Spušteni pragovi u boji vozila, Štitnik zadnje ispušne cijevi | XYA1 | 1 726 |
| Paket OPC Line za interijer Sportske aluminijske papučiće, Oprema iz prodajnog paketa, sportska unutrašnjost, Sportski upravljač s tri kraka presvučen kožom | XYA2 | 671 |
| Paket Driver Assistance 2 Poboljšani prikaz na ploči s instrumentima, Prednja kamera, s upozorenjem na izlazak iz voznog traka, Raspoznavanje prometnih znakova, Sustav za izbjegavanje frontalnih sudara, Indikator razmaka udaljenosti, Unutrašnji retrovizor s automatskim zatamnjem | OBG | 959 |
| Zimski paket Grijanje prednjih sjedala, Grijanje upravljača | OBL | 575 |
| Paket Enjoy Sound Radio CD 3.0 BT, Svjetla za maglu, prednja s crnim obrubom, Kožni upravljač s tri kraka i obrubom srebrne boje | LPZJ | 767 |
| Paket Enjoy Premium Plus Automatski klima uređaj, Informacijsko-multimedijski sustav s radijem – srednja razina (BYOM 2), Svjetla za maglu, prednja s crnim obrubom, Kožni upravljač s tri kraka i obrubom srebrne boje, Halogena prednja svjetla s LED svjetlima za dnevnu vožnju, Električno podesivi vanjski retrovizori, ručno sklapanje, grijani (nosač: teksturirani crni; kućište: u boji karoserije), Dodatno zatamnjena stražnja stakla, Pomoć pri parkiranju sprijeda i straga, Poboljšani prikaz na ploči s instrumentima, Stražnja kamera | LPYL | 3 643 |
| Paket Enjoy Plus Klima uređaj s manualnim kontrolama, Informacijsko-multimedijski sustav s radijem – srednja razina (BYOM 2), Svjetla za maglu, prednja s crnim obrubom, Kožni upravljač s tri kraka i obrubom srebrne boje, Električno podesivi vanjski retrovizori, ručno sklapanje, grijani (nosač: teksturirani crni; kućište: u boji karoserije), Poboljšani prikaz na ploči s instrumentima | LPYN | 1 764 |
| Lokalni zimski paket Zimski paket, Grijano vjetrobransko staklo | LPZN | 670 |
| Paket Cool Sound Klima uređaj s manualnim kontrolama, Radio CD 3.0 BT, Kožni upravljač s tri kraka i obrubom srebrne boje | LPZW | 1 361 |
| Paket za hladno vrijeme | T2C | 80 |

| VANJSKA OPREMA | | Enjoy |
|--|------|-------|
| Osnovne boje | BAS | 0 |
| Metalik boja | 9M2 | 364 |
| Brijantna boja | 9BR | 364 |
| Butik boje | BBQ | 652 |
| Halogena prednja svjetla s LED svjetlima za dnevnu vožnju | CHSB | 288 |
| Bi-Xenon svjetla | T4F | 1 246 |
| Svjetla za maglu, prednja s crnim obrubom | CFL1 | 192 |
| Električno podesivi vanjski retrovizori, ručno sklapanje, grijani (nosač: teksturirani crni; kućište: u boji karoserije) | CMSG | 96 |
| Električno podesivi vanjski retrovizori, ručno sklapanje, grijani (nosač: teksturirani crni; kućište: crno) | CMSH | 96 |
| Električno podesivi vanjski retrovizori, ručno sklapanje, grijani (nosač: teksturirani crni; kućište: crno) (sa LPYL / LPYN) | CMSH | 0 |
| Dodatno zatamnjena stražnja stakla | AKO | 192 |
| Kromirana ukrasna pojasna letvica | MDC | 345 |
| Spušteno sportsko podvozje sa sportski ugođenim ovjesom sa RRX/RRZ/RV5/WQS | XJ2 | 192 |
| Spušteno sportsko podvozje sa sportski ugođenim ovjesom sa RZS/WQX/PNM | XJ2 | 0 |
| Bez oznake motora | W5T | 0 |

| UNUTARNJA OPREMA | | Enjoy |
|---|------|-------|
| Presvlake od tkanine Spot, Shimmer crna | | S |
| Prednja sjedala Comfort | TANP | |
| Presvlake od tkanine Network, Moonray | | 0 |
| Sportska prednja sjedala | TANR | |
| Vozačevo i suvozačevo sjedalo podesivo u 4 smjera | AG6 | 86 |
| Spremišni prostor u podnici prtljažnika | D7E | 48 |
| Sjenilo za sunce za vozača i suvozača s ogledalom za šminkanje (s poklopcem) | DLV | 19 |
| Držač čaša prednji i zadnji | SVC | 38 |
| Ukrasna obloga I/P 2-slojna u boji Piano crnoj | 3E7 | 0 |
| Paket za pušače (pepeljara i upaljač) | DT4 | 29 |
| Kožni upravljač s tri kraka i obrubom srebrne boje | | 144 |
| Tempomat, Kontrole radija na upravljaču | N34 | |
| Tempomat | K33 | 230 |
| Kontrole radija na upravljaču | UC3 | 58 |
| Klima uređaj s manualnim kontrolama (vozilo nije moguće naručiti bez klima uređaja) | C60 | 767 |
| Automatski klima uređaj | C68 | 1 726 |
| Automatski klima uređaj sa LPYN / LPZW | C68 | 1 150 |
| Grijano vjetrobransko staklo | C50 | 288 |

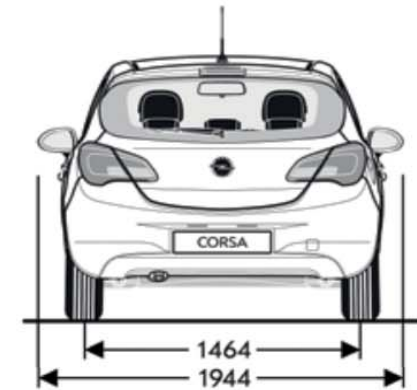
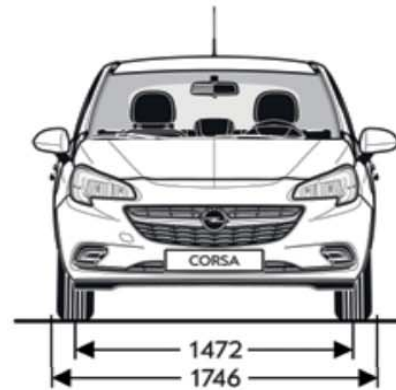
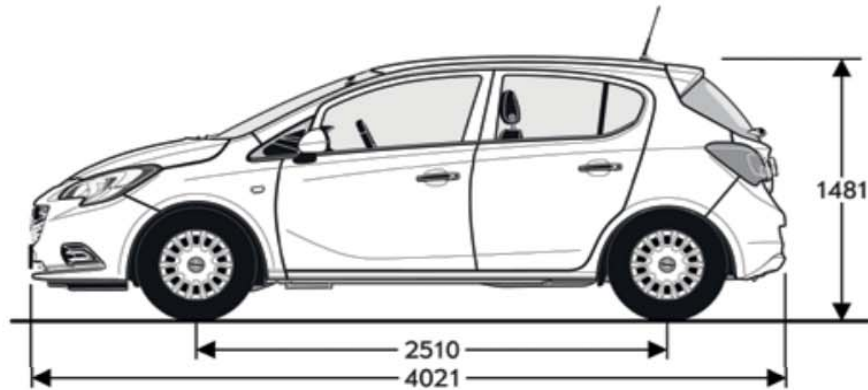
| AUDIO | | Enjoy |
|---|------|-------|
| Radio CD 3.0 BT | | 575 |
| 6 zvučnika, Kratka krovna antena, Stropna svjetiljka sa svjetlima za čitanje i mikrofonom radi handsfree upotrebe mobitela | CR02 | |
| Informacijsko-multimedijski sustav s radijem – srednja razina (BYOM 2) | | 997 |
| 6 zvučnika, Kratka krovna antena, Stropna svjetiljka sa svjetlima za čitanje i mikrofonom radi handsfree upotrebe mobitela | CR03 | |
| Informacijsko-multimedijski sustav s radijem sa LPZJ / LPZW | CR03 | 566 |
| Navi 4.0 IntelliLink | | 1 534 |
| 6 zvučnika, Kratka krovna antena, Stropna svjetiljka sa svjetlima za čitanje i mikrofonom radi handsfree upotrebe mobitela | CR04 | |
| Navi 4.0 IntelliLink sa LPZJ / LPZW | CR04 | 1 103 |
| Navi 4.0 IntelliLink sa LPYL / LPYN | CR04 | 786 |
| Integrirani digitalni audio sustav DAS (DAB+DMB) | U2Q | 430 |
| Stražnja kamera | UVC | 671 |
| Poboljšani prikaz na ploči s instrumentima | UDC | 77 |
| SIGURNOST | | Enjoy |
| Pomoć pri parkiranju, straga | UD7 | 479 |
| Pomoć pri parkiranju sprijeda i straga | UD5 | 594 |
| Napredni sustav autoalarma | | 345 |
| Protuprovalni uređaj, Alarm za sprječavanje krađe, Lagano nadignuti prekidači, prekidač za otvaranje poklopca motora, sigurnosna LED žarulja na kontrolnoj ploči, zaštita od krađe i poruka o pokušaju na IPC-u | XIC5 | |
| Kontrola zaključavanja kotača | PB4 | 86 |
| Zaštita podvozja motora | XL4 | 134 |
| GUME I NAPLATCI | | Enjoy |
| Čelični naplatci 6.0J x 15 s posve ravnim poklopcem (sa 1.2 (51 kW) / 1.4 (55 kW) / 1.4 (66 kW)) | RRL | 192 |
| Strukturirani naplatci 4 simetrična kraka, 6.0J x 15 s poklopcem sa stilizirana 4 dvostruka kraka | SKJ | 192 |
| Alu naplatci 6.0J x 15, 8 krakova + 1 varijanta boje površine | RRK | 383 |
| Alu naplatci 6.5J x 16, više krakova | WQS | 383 |
| Alu naplatci 6.5J x 16, 4 dvostruka kraka, varijanta boje površine br. 1: srebrna | RRZ | 479 |
| Alu naplatci 7.0 x 17, dizajn 8, Manoogian | RZS | 671 |
| Alu naplatci 7.0 x 17, 5 dvostrukih krakova, 5 rupa; (varijanta boje površine br. 1: Dark Titanium Diamond Cut) | PNM | 671 |
| Gume SVE 185/65 R15 SL 88T BW ALS (Dostupno samo s: RRL/SKJ/RRK) | RN3 | 383 |
| Gume 195/55 R16 87H BW ALE VAR1 (All Season) (Dostupno samo s: RRZ/WQS) | RPD | 489 |
| Rezervni kotač s čeličnim naplatkom pune veličine | QQ5 | 96 |
| Rezervni kotač s čeličnim naplatcima | N65 | 96 |
| DODACI | | Enjoy |
| Podne prostirke – od tkanine | BDN | 96 |

| Opći podaci | |
|-----------------------------------|-------------|
| Dimenzije vozila u mm | 5 vrata |
| Visina | 1481 |
| Dužina | 4021 |
| Osovinski razmak | 2510 |
| Širina (sa/bez vanjskih ogledala) | 1944 / 1746 |
| Trag kotača (prednjih/stražnjih) | 1472 / 1464 |

| Obujam prtljažnog prostora u l | |
|--------------------------------|---------|
| | 5 vrata |
| Kapacitet prtljažnog prostora | 285 |
| Od stražnjeg sjedala | 1120 |

| Opći podaci | |
|---|---------|
| Dimenzije prtljažnog prostora u mm | 5 vrata |
| Dužina prtljažnika do naslona stražnjih sjedala | 705 |
| Dužina prtljažnika s naslonima stražnjih sjedala preklopljenim prema naprijed | 1372 |
| Širina između blatobrana | 944 |
| Visina prtljažnog prostora | 684 |
| Visina otvora | 683 |
| Širina otvora u visini pojaseva | 969 |

| Krug okretaja u m | |
|-------------------------|---------|
| | 5 vrata |
| Krajevi vozila | 10,60 |
| Od pregrade do pregrade | 11,00 |



| Benzinski motori | | | | |
|--|----------------------------------|----------------------------------|--------------------------------------|--|
| Motori | 1.2 (51 kW / 70 KS) | 1.4 (66 kW / 90 KS) | 1.4 (66 kW / 90 KS) | 1.4 Turbo Start/Stop (74 kW / 100 KS) |
| Standard emisije | Euro 6d-TEMP | Euro 6d-TEMP | Euro 6d-TEMP | Euro 6d-TEMP |
| Gorivo | Benzin | Benzin | Benzin | Benzin |
| Broj cilindara | 4 | 4 | 4 | 4 |
| Promjer u mm | 73,4 | 73,4 | 73,4 | 72,5 |
| Hod u mm | 72,6 | 82,6 | 82,6 | 82,6 |
| Zapremnina motora (cm ³) | 1229 | 1398 | 1398 | 1364 |
| Snaga (kW/KS) | 51 / 70 | 66 / 90 | 66 / 90 | 74 / 100 |
| Pri broju okretaja | 5600 | 6000 | 6000 | 3500-6000 |
| Okretni moment (Nm) | 115 | 130 | 130 | 200 |
| Pri broju okretaja | 4000 | 4000 | 4000 | 1850-3500 |
| Masa i opterećenja osovine u kg | | | | |
| Masa praznog vozila uključujući i vozača | 1163 | 1163 | 1199 | 1237 |
| Dozvoljena masa vozila | 1605 | 1615 | 1645 | 1695 |
| Nosivost | 442 | 452 | 446 | 458 |
| Maksimalna težina prikolice bez kočnica | 540 | 550 | 550 | 580 |
| Maksimalna težina prikolice (12% nagib) | 700 | 800 | 800 | 1150 |
| Potrošnja goriva (l/100 km) | | | | |
| Prijenos | Ručni mjenjač sa 5 st. prijenosa | Ručni mjenjač sa 5 st. prijenosa | Automatski mjenjač s 6 st. prijenosa | Ručni mjenjač sa 6 st. prijenosa |
| U gradu | 7,4–7,3 | 7,4–7,2 | 8,7–8,2 | 7,1–7,0 |
| Van grada | 5,0–4,8 | 4,9–4,8 | 6,0–5,7 | 4,9–4,8 |
| Prosječna | 5,8–5,7 | 5,8–5,7 | 6,9–6,6 | 5,8–5,6 |
| Emisija CO ₂ (g/km) | 131 | 130 | 150 | 128 |
| Najveća brzina (km/h) | 162 | 175 | 170 | 185 |
| Ubrzanje 0-100 km/h (s) | 16,0 | 13,2 | 13,9 | 11,0 |

Iskazane su preporučene maloprodajne cijene u KM. Cjenik je važeći od 24.05.2019. do objave novog. Cjenik je izrađen prema prodajnom tečaju kod Centralne banke BiH od 1,95583 KM za 1 EUR prema tečajnoj listi objavljenoj na dan 15.8.2008. Cjenik je informativan. Konačna cijena se obračunava prema prodajnom tečaju EUR-a kod Centralne banke važećem na dan uplate. Sadržaj se temelji na informacijama dostupnima 24.05.2019.

Vaš ovlaštteni Opel partner može Vam dati točne informacije o mogućim promjenama u međuvremenu.

Recikliranje: informacije o programu Dizajn za okoliš, našoj mreži zamjene starog za novo i recikliranju vozila kojima je istekao vijek trajanja potražite na web-mjestu www.opel.ba.

Podaci su informativni. Opel South East Europe LLC ne snosi nikakvu odgovornost. Dodatna oprema dostupna je uz nadoplatu.

Opel Southeast Europe, LLC, 05/2019.