

OPEL Crossland X



	Crossland X		Enjoy	Innovation
	Motor	Mjenjač		
Benzin	1.2 60 kW/81 KS	Ručni mjenjač s 5 st. prijenosa	27 573	29 509
	1.2 Turbo Start/Stop 81 kW/110 KS	Ručni mjenjač s 6 st. prijenosa	30 671	32 607
	1.2 Turbo Start/Stop 81 kW/110 KS	Automatski mjenjač sa 6 st. prijenosa	35 279	36 925
	1.2 Turbo Start/Stop 96 kW/130 KS	Ručni mjenjač s 6 st. prijenosa	31 832	33 769
	Crossland X		Enjoy	Innovation
	Motor (Euro 6.3)	Mjenjač		
Benzin	1.2 61 kW/83 KS	Ručni mjenjač s 5 st. prijenosa	28 052	29 989
	1.2 Turbo Start/Stop 81 kW/110 KS	Ručni mjenjač s 6 st. prijenosa	30 862	32 799
	1.2 Turbo Start/Stop 96 kW/130 KS	Ručni mjenjač s 6 st. prijenosa	32 120	34 056
	Crossland X		Enjoy	Innovation
	Motor	Mjenjač		
Dizel	1.5 Dizel Start/Stop 75 kW/102 KS	Ručni mjenjač s 6 st. prijenosa	32 374	34 311

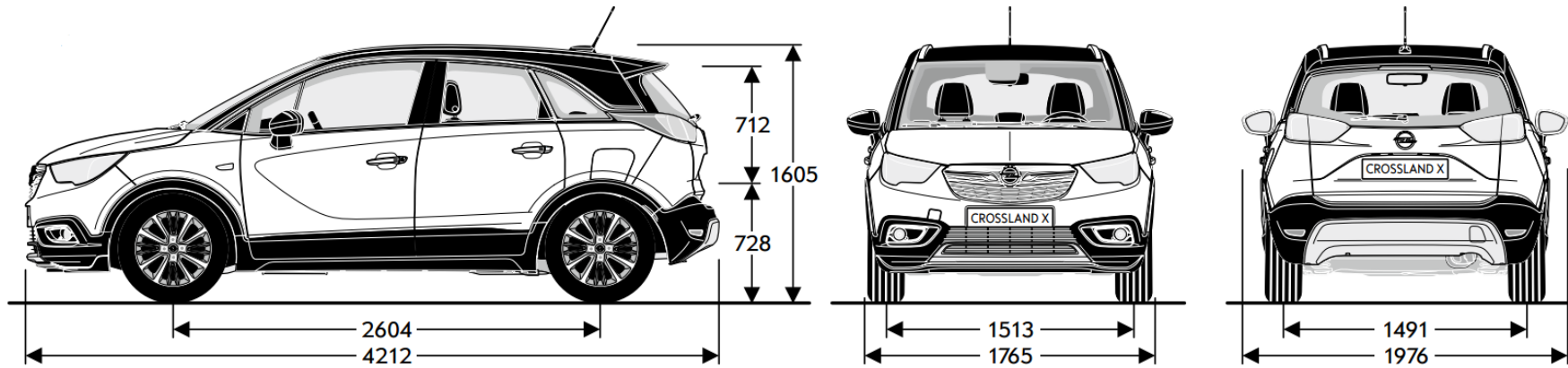
Enjoy	Innovation
	Dodatno u odnosu na Enjoy
Električni i grijani vanjski retrovizori u boji karoserije, ručno sklapanje	Paket Sight & Light Senzori za kišu, Osvijetljena ogledala u štitnicima za sunce, Unutrašnji retrovizor s automatskim zatamnjenjem, Stražnje svjetlo za čitanje, Automatsko upravljanje svjetlima s detekcijom tunela
Atermičko vjetrobransko staklo	Naslon za ruku na vozačevu sjedalu
Halogena prednja svjetla	Dvostruki pod u prtljažnom prostoru
LED dnevna svjetla	Srebrne zaštitne ploče (za prednji i stražnji odbojnik) i kromirana prečka s logotipom
Stražnji spojler	Kožom presvučeno kolo upravljača, s 3 kraka
Podne prostirke od velura, komplet od 4 komada	Dvozonka elektronička kontrola klime (ECC)
Crni poliuretanski upravljač s tri kraka i obrubom srebrne boje	Dva preklopna ključa
Kontrole sustava za informiranje i zabavu na upravljaču vozila	Alu kotači, 6.5 J x 16, dizajn s 4 dvostruka kraka, srebrni
Automatska kontrola brzine, elektronička	Unaprijeđeni (segmentirani) zaslon s instrumentima s dodatnim podacima za vozača
Klima uređaj	Pretinac za rukavice, hlađen
Putno računalo	Kromirano lijevano staklo
Radio 4.0 IntelliLink Kontrole sustava za informiranje i zabavu na upravljaču vozila, USB/AUX, unaprijeđeni (segmentirani) zaslon s instrumentima s dodatnim podacima za vozača, 6 zvučnika, Kratka krovna antena	Zadnji džep na prednjem sjedalu
Elektronski program stabilnosti (ESP)	2 odbojnika u boji sprijeda i straga s umetcima donje zaštitne ploče u srebrnoj boji
Pomoć pri kretanju na uzbrdici	
Sustav detekcije pada tlaka u gumama	
Zračni jastuci za vozača i suvozača, bočni zračni jastuci, krovni zračni jastuci	
Upozorenje u slučaju nenamjernog napuštanja prometne trake	
Preklopni ključ	
Komplet za popravak kotača	
Čelični kotači, 6.5 J x 16, naplatci pune veličine, poklopci kotača	
Tempomat	
40/60 preklopivi naslon stražnjeg sjedala	
Vozačko sjedalo ručno podesivo u 4 smjera	
Suvozačko sjedalo podesivo po visini	
Električni podizači prozora	
Komplet za popravak kotača	

DODATNI PAKETI OPREME		Enjoy	Innovation
Paket Sight & Light Senzori za kišu, Osvijetljena ogledala u štitnicima za sunce, Unutrašnji retrovizor s automatskim zatamnjemjenjem, Stražnje svjetlo za čitanje, Automatsko upravljanje svjetlima s detekcijom tunela	CWX	155	S
Paket sa stražnjom kamerom Pomoć pri parkiranju sprijeda i straga, Stražnja kamera	CXG	678	678
Zimski paket Grijano vozačevo i suvozačevo sjedalo, Kožom presvučeno kolo upravljača, s 3 kraka, Grijani upravljač, Kontrole sustava za informiranje i zabavu na upravljaču vozila	CWG	445	387
Paket svestranosti Klizno stražnje sjedalo djeljivo u omjeru 40:60 i preklopivo, s naslonom za ruku, pretincem za pohranu i držačem skija, Središnji naslon za glavu straga, Dvostruki pod u prtljažnom prostoru	B59	775	775
Sigurnosni paket (s CWX) Senzor pokazatelja sustava koji otkriva umor vozača, Senzor za prevenciju sudara, Senzor za prevenciju sudara, Prepoznavanje pješaka sprijeda, osnovna verzija	BGP	775	678
Paket svjetala Paket Sight & Light, Prednja LED svjetla, Pomoć pri upotrebi dugih/kratkih svjetala, uključujući automatska prednja svjetla, Automatsko podešavanje visine snopa prednjih svjetala, LED stražnja svjetla	CWJ	1 162	1 162
Stražnja kamera paket + Pomoć pri parkiranju sprijeda i straga, Panoramska stražnja kamera (pokriva 180 stupnjeva i uključuje stražnju kameru)	2ED	910	910
Paket Park & Go + Električni i grijani vanjski retrovizori, Upozorenje na vozilo u mrtvom kutu, Prednja pomoć prilikom parkiranja, Panoramska stražnja kamera (pokriva 180 stupnjeva i uključuje stražnju kameru)	2EX	1 433	1 433
Paket Park & Go II Električni i grijani vanjski retrovizori, Upozorenje na vozilo u mrtvom kutu, Prednja pomoć prilikom parkiranja, Stražnja kamera	2F7	1 220	1 220
Paket Enjoy Plus Alarm, Svjetla za maglu sprijeda, Dvozonska elektronička kontrola klime (ECC), Kožom presvučeno kolo upravljača, s 3 kraka, Paket Sight & Light	LPJZ	1 026	-
VANJSKA OPREMA		Enjoy	Innovation
Osnovne boje	BAS	0	0
Brilijantna boja	9BR	581	581
Metalik boja	9M2	581	581
Butik boje	BBQ	871	871
Fiksni stakleni krov sa sjenilom na električno upravljanje		1 549	1 549
Krovni nosač, srebrni	CFD		
Dodatno zatamnjena stražnja stakla	AKO	97	97
Grijano vjetrobransko staklo	C50	252	252
Krovni nosač, srebrni	V2P	232	232
Pomoć pri parkiranju, straga	UD7	426	426
Pomoć pri parkiranju sprijeda i straga	UD5	678	678
Svjetla za maglu sprijeda	T3U	232	232
LED stražnja svjetla	UGE	232	232
Boja krova Black meet Kettle	93T	968	968
Boja krova summit bijela	09T	968	968
Boja krova satenski čelično siva	90T	968	968
Kuka za vuču	V65	775	775
Bez oznake motora	W5T	19	19
UNUTARNJA OPREMA		Enjoy	Innovation
Tkanina Peanut, Jet crna	TATZ	S	-
Tkanina/vinil Florey Jet crna	TAT1	775	-
Razina opreme 4 "Florey" (tkanina/vinil), Jet crna	TAR9	-	S
Razina opreme 4 "Florey" (tkanina), Jet crna	TAR8	-	678
Presvlake "Siena", koža, Jet crna (AGR)		-	3 388
Paket svestranosti, Zimski paket, Ergonomska sjedala za vozača i suvozača	TAUY		
Ergonomska sjedala za vozača i suvozača (s TAT1/TAUY) Sjedalo vozača ručno podesivo u 8 smjerova (naprijed/natrag, visina, elektr. nagib, preklopivo), Sjedalo suvozača ručno podesivo u 8 smjerova (naprijed/natrag, visina, elektr. nagib, preklopivo), Produžetak površine sjedenja, vozač, Produžetak površine sjedenja, suvozač, naslon za glavu za prednje sjedalo, prilagodljivo gore-dolje, Električna prilagodba donjeg dijela naslona vozačkog sjedala u 4 smjera, Električna prilagodba donjeg dijela naslona suvozačkog sjedala u 4 smjera, Zadnji džep na prednjem sjedalu	SRY	(S)	(S)
Paket funkcija za sjedalo vozača i suvozača (s TATZ/TAR8/TAR9) Sjedalo vozača ručno podesivo u 8 smjerova (naprijed/natrag, visina, elektr. nagib, preklopivo), Sjedalo suvozača ručno podesivo u 8 smjerova (naprijed/natrag, visina, elektr. nagib, preklopivo), Električna prilagodba donjeg dijela naslona vozačkog sjedala u 4 smjera, Električna prilagodba donjeg dijela naslona suvozačkog sjedala u 4 smjera	J31	581	581
Naslon za ruku na vozačevu sjedalu	D05	194	S
Bežični punjač	K4C	194	194
Dvostruki pod u prtljažnom prostoru	DT3	58	S
Kožom presvučeno kolo upravljača, s 3 kraka	N34	194	S
Dvozonska elektronička kontrola klime (ECC)	CJ2	554	S

AUDIO		Enjoy	Innovation
Radio Navi 5.0 IntelliLink USB/AUX, Kontrole sustava za informiranje i zabavu na upravljaču vozila, unaprijeđeni (segmentirani) zaslon s instrumentima s dodatnim podacima za vozača, 6 zvučnika, Kratka krovna antena	IO6	1 549	1 259
Dig. audiosustav, int. DAB/DAB+	U2Q	290	290
Premium audiosustav 7 zvučnika sa subwooferom	UQG	581	581
Head-up display	UV6	775	775
SIGURNOST		Enjoy	Innovation
Dva preklopna ključa	KTF	19	5
Kontrola zaključavanja, ulazak putem daljinskog upravljača, pasivni ulazak (PEPS)	AVJ	484	484
Alarm	UTJ	232	232
GUME I NAPLATCI		Enjoy	Innovation
Čelični kotači, 6.5 J x 15, naplatci, srebrni	CWAA	0	-
Alu kotači, 6.5 J x 16, dizajn s 4 dvostruka kraka, srebrni	CWAC	581	5
Alu kotači, 6.5 J x 16, dizajn s 4 dvostruka kraka, Diamond Cut, Titan sjajna	CWAD	-	155
Aluminijski naplatci, 6.5 J x 16, dizajn s 4 dvostruka kraka, strojna završna obrada, Solid crni	CWAK	-	155
Aluminijski naplatci, 6.5 J x 16, dizajn s 4 dvostruka kraka, strojna završna obrada, bijeli	CWAF	-	155
Alu kotači, 6.5 J x 17, dizajn s više krakova, Diamond Cut, Technical siva	CWAH	-	387
Alu kotači, 6.5 J x 17, dizajn s više krakova, Diamond Cut, Titan sjajna	CWAI	-	387
Alu kotači, 6.5 J x 17, dizajn s 4 dvostruka kraka, srebrni	CWAG	775	194
Guma 195/60R16 - 89H BW ALS - univerzalna	Q3Q	387	387
Rezervni kotač 16 x 3.5, J, čelik, dizajn 1	RV0	116	116

Opći podaci	
Dimenzije vozila u mm	Crossland X
Visina, prazan	1605
Ukupna dužina	4212
Međuosovinski razmak	2604
Širina (sa/bez vanjskih ogledala)	1976 / 1765
Trag kotača (prednjih / stražnjih)	1513 / 1491
Krug okretaja u m	
Trag kotača	11,2

Opći podaci	
Dimenzije prtljažnog prostora u mm	Crossland X
Dužina prtljažnog prostora od stražnjih vrata do drugog reda sjedala	793
Dužina prtljažnog prostora, od stražnjih vrata do prednjih sjedala	1483
Širina između blatobrana	947
Širina	1000
Visina prtljažnog prostora	728
Obujam prtljažnog prostora u l	
Od stražnjeg sjedala do prekrivke prtljažnog prostora	410-520
Kapacitet prtljažnog prostora do ruba prednjih sjedala	810
Kapacitet prtljažnog prostora do prednjih sjedala i krova	1255



Motor	Benzinski motori							Dizelski motori
	1.2 (60 kW/81 KS)	1.2 (Euro 6.3) (61 kW/83 KS)	1.2 Turbo Start/Stop (81 kW/110 KS)	1.2 Turbo Start/Stop (Euro 6.3) (81 kW/110 KS)	1.2 Turbo Start/Stop (81 kW/110 KS)	1.2 Turbo Start/Stop (96 kW / 130 KS)	1.2 Turbo Start/Stop (Euro 6.3) (96 kW / 130 KS)	1.5 Dizel Start/Stop (75 kW/102 KS)
Standard emisije	Euro 6d-TEMP	Euro 6d-TEMP	Euro 6d-TEMP	Euro 6d	Euro 6d-TEMP	Euro 6d-TEMP	Euro 6d-TEMP	Euro 6d-TEMP
Gorivo	Benzin	Benzin	Benzin	Benzin	Benzin	Benzin	Benzin	Dizel
Broj cilindara	3	3	3	3	3	3	3	4
Promjer u mm	75,0	75,0	75,0	75,0	75,0	75,0	75,0	75,0
Hod u mm	90,5	90,5	90,5	90,5	90,5	90,5	90,5	84,8
Zapremnina motora (cm ³)	1199	1199	1199	1199	1199	1199	1199	1499
Snaga (kW/KS)	60 / 81	61 / 83	81 / 110	81 / 110	81 / 110	96 / 130	96 / 130	75 / 102
Pri broju okretaja	5750	5750	5500	5500	5500	5500	5500	3750
Okretni moment (Nm)	118	118	205	205	205	230	230	250
Pri broju okretaja	2750	2750	1500	1750	1500	1750	1750	1750
Masa i opterećenja osovine u kg								
Masa praznog vozila uključujući i vozača	1174	1174	1245	1245	1289	1259	1259	1289
Dozvoljena masa vozila	1690	1690	1770	1770	1805	1790	1790	1820
Nosivost	516	516	525	525	516	531	531	531
Maksimalna težina prikolice bez kočnica	560	560	600	600	600	600	600	620
Maksimalna težina prikolice (12% nagib)	650	650	840	840	840	840	840	840
Potrošnja goriva (l/100 km)								
Prijenos	Ručni mjenjač s 5 st. prijenosa	Ručni mjenjač s 5 st. prijenosa	Ručni mjenjač s 6 st. prijenosa	Ručni mjenjač s 6 st. prijenosa	Automatski mjenjač sa 6 st. prijenosa	Ručni mjenjač s 6 st. prijenosa	Ručni mjenjač s 6 st. prijenosa	Ručni mjenjač s 6 st. prijenosa
U gradu	6,2	6,2–6,1	5,4	5,9–5,8	6,9	6,2	6,2–6,1	4,8
Van grada	4,4	4,5–4,4	4,4	4,2–4,1	5,0	4,6	4,6–4,5	3,7–3,6
Prosječna	5,1	5,1	5,0	4,8–4,7	5,7	5,2	5,2–5,1	4,1
Emisija CO ₂ (g/km)	117	117–116	109	110–108	130	117	118–116	107
Najveća brzina (km/h)	170	170	187	187	187	201	201	178
Ubrzanje 0-100 km/h (s)	14,5	14,5	10,9	10,9	11,8	9,9	9,9	11,7

Iskazane su preporučene maloprodajne cijene u KM. Cjenik je važeći od 24.05.2019. do objave novog. Cjenik je izrađen prema prodajnom tečaju kod Centralne banke BiH od 1,95583 KM za 1 EUR prema tečajnoj listi objavljenoj na dan 15.8.2008. Cjenik je informativan. Konačna cijena se obračunava prema prodajnom tečaju EUR-a kod Centralne banke važećem na dan uplate. Sadržaj se temelji na informacijama dostupnima 24.05.2019.

Vaš ovlašten Opel partner može Vam dati točne informacije o mogućim promjenama u međuvremenu.

Recikliranje: informacije o programu Dizajn za okoliš, našoj mreži zamjene starog za novo i recikliranju vozila kojima je istekao vijek trajanja potražite na web-mjestu www.opel.ba.

Podaci su informativni. Opel South East Europe LLC ne snosi nikakvu odgovornost. Dodatna oprema dostupna je uz nadoplatu.

Opel Southeast Europe, LLC, 05/2019.