

OPEL Grandland X



Benzin	5 vrata		Enjoy	Design Line	Innovation	Ultimate
	Motor	Mjenjač				
	1.2 Turbo Start/Stop 96 kW/130 KS	Ručni mjenjač sa 6 st. prijenosa	37 873	41 746	41 746	-
	1.2 Turbo Start/Stop 96 kW/130 KS	Automatski mjenjač sa 8 st. prijenosa	41 359	45 231	45 231	-

Benzin	5 vrata		Enjoy	Design Line	Innovation	Ultimate
	Motor (Euro 6.3)	Mjenjač				
	1.2 Turbo Start/Stop 96 kW/130 KS	Ručni mjenjač sa 6 st. prijenosa	38 065	41 938	41 938	-

Dizel	5 vrata		Enjoy	Design Line	Innovation	Ultimate
	Motor	Mjenjač				
	1.5 Dizel Start/Stop 96 kW/130 KS	Ručni mjenjač sa 6 st. prijenosa	42 211	46 083	46 083	54 990
	1.5 Dizel Start/Stop 96 kW/130 KS	Automatski mjenjač sa 6 st. prijenosa	45 696	49 569	49 569	58 475
	2.0 Dizel Start/Stop 130 kW/177 KS	Automatski mjenjač sa 8 st. prijenosa	-	-	51 892	60 799

Enjoy	Design Line	Innovation	Ultimate
	Dodatno u odnosu na Enjoy	Dodatno u odnosu na Enjoy	Dodatno u odnosu na Enjoy
Prednja konzola s pretincima i pomičnim naslonom za ruku	Paket svestranosti - prodajni paket Comfort (Spremišni prostor u podnici prtljažnika, Stražnja svjetiljka u tipu plafonijere za osvjjetljenje prtljažnika, Stražnje sjedalo s preklopivim i djeljivim naslonom te središnjim naslonom za ruku)	Paket Sight & Light (Senzori za kišu, Unutrašnji retrovizor s automatskim zatamnjem, Pomoć pri upotrebi dugih/kratkih svjetala, uključujući automatska prednja svjetla i brisače, Automatsko uključivanje svjetala)	Zimski paket 2 (Grijanje prednjih sjedala, Grijanje stražnjih sjedala, Kožni upravljač s tri kraka i obrubom srebrne boje, Paket svestranosti - prodajni paket Comfort, Kontrole radija na upravljaču, Upravljač s komandama, grijani)
Radio R 4.0 IntelliLink (Kontrole radija na upravljaču, 6 zvučnika, Dvostruka prozorska antena s krovnim dijelom oblika peraje)			
Dva preklopna ključa	Paket izgleda Enjoy (Dodatno zatamnjena stražnja stakla, Ukrasi na gornjem dijelu prozora i kromirana linija uz krov, Zaštitna ploča i maska Equipment, boja Molder, Umetak na donjem dijelu maske, niža zaštitna ploča, bez rezervne kotača)	Paket Park & Go 1 (Vanjski retrovizori u boji vozila, grijani, električno podesivi i preklopivi, osvjetljenje tla kod prednjih vrata, Pomoć pri parkiranju sprijeda i straga)	Paket Sight & Light (Senzori za kišu, Unutrašnji retrovizor s automatskim zatamnjem, Pomoć pri upotrebi dugih/kratkih svjetala, uključujući automatska prednja svjetla i brisače, Automatsko uključivanje svjetala)
Alu kotači, 7.0 J x 17, dizajn s 5 dvostrukih krakova, srebrni			
Ambientalno osvjjetljenje unutrašnjosti		Paket svestranosti - prodajni paket Comfort (Spremišni prostor u podnici prtljažnika, Stražnja svjetiljka u tipu plafonijere za osvjjetljenje prtljažnika, Stražnje sjedalo s preklopivim i djeljivim naslonom te središnjim naslonom za ruku)	
Deluxe upravljač podesiv po visini i dubini	Dodatno zatamnjena stražnja stakla		Sigurnosni paket (Senzor pokazatelja sustava koji otkriva umor vozača, Paket Sight & Light, Senzor za prevenciju sudara, Senzor i pokazivač za pomoć pri držanju trake)
Tempomat	Prednja svjetla za maglu		
Manualna klima sa podnim otvorima za ventilaciju stražnje klupe	Dvobojni krov (crni) s crnim kućištima za vanjske retrovizore		
Atermičko vjetrobransko staklo	Stražnja kamera s prednjim i stražnjim parking senzorima	Kožni upravljač s tri kraka i obrubom srebrne boje	
Elektronički program stabilnosti (ESP)	12-voltna utičnica za napajanje	Dvozvučna sirena	Paket Park & Go 3 (Vanjski retrovizori u boji vozila, grijani, električno podesivi i preklopivi, osvjetljenje tla kod prednjih vrata, Navi 5.0 IntelliLink, Upozorenje na vozilo u mrtvom kutu, Pomoć pri parkiranju sprijeda i straga, napredna, Kamera s prikazom iz ptičje perspektive u 360 stupnjeva)
Vanjski retrovizori u boji vozila, grijani, električno podesivi, ručno preklopivi	Alu kotači, 7.5 J x 18, dizajn s više krakova, srebrni	Automatska klimatizacija, dvozonska, elektronička kontrola	
Prekrivka prtljažnog prostora	Prednja konzola s pretincima i pomičnim naslonom za ruku	Prednja konzola s pretincima i pomičnim naslonom za ruku	
Zračni jastuk za vozača i suvozača, bočni zračni jastuci i krovne zračne zavjese sprijeda		12-voltna utičnica za napajanje	Paket svestranosti - prodajni paket Comfort (Spremišni prostor u podnici prtljažnika, Stražnja svjetiljka u tipu plafonijere za osvjjetljenje prtljažnika, Stražnje sjedalo s preklopivim i djeljivim naslonom te središnjim naslonom za ruku)
Komplet za popravak kotača		Alu kotači, 7.5 J x 18, dizajn s više krakova, srebrni	
Električna ručna kočnica		Upozorenje na vozilo u mrtvom kutu	
Kontrola tlaka u gumama		Svjetla za čitanje straga	
LED stražnja svjetla		Ambientalno osvjjetljenje unutrašnjosti, centralne konzole te vrata	Ambientalno osvjjetljenje unutrašnjosti, centralne konzole te vrata
Halogena prednja svjetla		Kromirana krovna linija bočnih prozora	Dodatno zatamnjena stražnja stakla
Putno računalo			Grijano vjetrobransko staklo
			Potpuno LED AFL 3 prednja svjetla specifičnog i prepoznatljivog izgleda
			Prednja svjetla za maglu
			Dvobojni krov (crni) s crnim kućištima za vanjske retrovizore
			Automatska klimatizacija, dvozonska, elektronička kontrola
			Sportske aluminijske papučice
			Dvozvučna sirena
			Navi 5.0 IntelliLink (Dvostruka prozorska antena s krovnim dijelom oblika peraje, 6 zvučnika)
			Prednja konzola s pretincima i pomičnim naslonom za ruku
			Dig. audiosustav, int. DAB/DAB+
			Kontrola zaključavanja, ulazak putem daljinskog upravljača, pasivni ulazak (PEPS)
			Paket 230V, utičnica za napajanje
			Alu kotači, 7.5 J x 19, dizajn s 5 dvostrukih krakova, Diamond Cut, Titan
			Svjetla za čitanje straga
			Kromirana krovna linija bočnih prozora

DODATNI PAKETI OPREME		Enjoy	Design Line	Innovation	Ultimate
Zimski paket 1 Grijanje prednjih sjedala, Kožni upravljač s tri kraka i obrubom srebrne boje, Kontrole radija na upravljaču, Upravljač s komandama, grijani	2EB	523	523	523	-
Zimski paket 2 Grijanje prednjih sjedala, Grijanje stražnjih sjedalam, Kožni upravljač s tri kraka i obrubom srebrne boje, Paket svestranosti - prodajni paket Comfort, Kontrole radija na upravljaču, Upravljač s komandama, grijani	2EC	813	813	813	S
Zimski paket 2 sa TATM / TAT4	2EC	484	484	484	-
Paket Sight & Light Senzori za kišu, Unutrašnji retrovizor s automatskim zatamnjem, Pomoć pri upotrebi dugih/kratkih svjetala, uključujući automatska prednja svjetla i brisače, Automatsko uključivanje svjetala	CWX	116	116	S	S
Sigurnosni paket Senzor pokazatelja sustava koji otkriva umor vozača, Paket Sight & Light, Senzor za prevenciju sudara, Senzor i pokazivač za pomoć pri držanju trake	2F6	678	678	678	S
Paket Park & Go 1 Vanjski retrovizori u boji vozila, grijani, električno podesivi i preklopivi, osvjetljenje tla kod prednjih vrata, Pomoć pri parkiranju sprijeda i straga	2EX	542	-	S	-
Paket Park & Go 2 Vanjski retrovizori u boji vozila, grijani, električno podesivi i preklopivi, osvjetljenje tla kod prednjih vrata, Upozorenje na vozilo u mrtvom kutu, Pomoć pri parkiranju sprijeda i straga, napredna, Stražnja kamera	2F7	2 324	1 936	1 936	-
Paket Park & Go 3 Vanjski retrovizori u boji vozila, grijani, električno podesivi i preklopivi, osvjetljenje tla kod prednjih vrata, Navi 5.0 IntelliLink, Upozorenje na vozilo u mrtvom kutu, Pomoć pri parkiranju sprijeda i straga, napredna, Kamera s prikazom iz ptičje perspektive u 360 stupnjeva	2Fi	2 949	2 949	2 517	S
Paket svestranosti - prodajni paket Comfort Spremišni prostor u podnici prtljažnika, Stražnja svjetiljka u tipu plafonijere za osvjetljenje prtljažnika, Stražnje sjedalo s preklopivim i djeljivim naslonom te središnjim naslonom za ruku	PS1	194	S	S	S
Paket za sve terene IntelliGrip, Alu kotači, 7.5 J x 18, 5-Y dizajn krakova, Diamond Cut, Titan, Prednja kamera s upozorenjem u slučaju nenamjernog napuštanja vozne trake	PS4	484	484	155	155
Paket sa sportskim gumbom (Dostupno samo s 2.0 Dizel Start/Stop) Komplet za popravak kotača (bez rezervne kotača), Tipka za sportsku vožnju, Premium audiosustav Denon	WPK	-	-	1 510	1 510
Paket izgleda Enjoy Dodatno zatamnjena stražnja stakla, Ukrasi na gornjem dijelu prozora i kromirana linija uz krov, Zaštitna ploča i maska Equipment, boja Molder, Umetak na donjem dijelu maske, niža zaštitna ploča, bez rezervne kotača	WFY	755	S	-	-
Paket Enjoy Plus Automatska klimatizacija, dvozonska, elektronička kontrola, Kožni upravljač s tri kraka i obrubom srebrne boje, Paket Sight & Light, Protuprovalni alarmni sustav, Paket 230V, utičnica za napajanje, Zatamnjeno stražnje staklo (Rollo)	LPLA	1 162	1 162	-	-
Paket Enjoy Plus sa 2F6	LPLA	1 046	1 046	-	-
Paket Innovation Plus Potpuno LED AFL 3 prednja svjetla specifičnog i prepoznatljivog izgleda, Navi 5.0 IntelliLink, Paket 230V, utičnica za napajanje, Zatamnjeno stražnje staklo (Rollo)	LPLB	-	-	2 324	-
Paket Innovation Plus sa 2Fi	LPLB	-	-	1 510	-
Paket 120 godina 120 godina aluminijski naplatci 17" (PXS umjesto RSB), 120 godina tkanina, Znak 120 godina, 120 godina podne prostirke, Ukrasne letvice na pragovima "Opel"	1RK	768	-	-	-
Paket Technology 1 (Dostupno samo s Paket 120 godina) Navi 5.0 IntelliLink, Bežični punjač, Dig. audiosustav, int. DAB/DAB+	oLP	1 574	-	-	-
Paket Technology 2 (Dostupno samo s Paket 120 godina) Potpuno LED AFL 3 prednja svjetla specifičnog i prepoznatljivog izgleda	oLQ	2 687	-	-	-
Paket Comfort (Dostupno samo s Paket 120 godina) Sportska prednja sjedala, Vozačevo i sjedalo putnika ručno podesivo u 6 smjerova, Automatska klimatizacija, dvozonska, elektronička kontrola	oLS	1 343	-	-	-
Paket Fun-to-Drive (Dostupno samo s Paket 120 godina) Kontrola držanja podloge, Alu kotači, 7.5 J x 18, dizajn s 5 krakova, srebrni	oLT	672	-	-	-
VANJSKA OPREMA		Enjoy	Design Line	Innovation	Ultimate
Osnovne boje	BAS	0	0	0	0
Brijantna boja	9BR	581	581	581	581
Metalik boja	9M2	775	775	775	775
Butik boje	BBQ	1 065	1 065	1 065	1 065
Dodatno zatamnjena stražnja stakla	AKO	58	S	58	S
Grijano vjetrobransko staklo	C50	290	290	290	S
Fiksni stakleni krov sa sjenilom na električno upravljanje	CFD	1 162	1 162	1 162	1 162
Prednja svjetla za maglu	T3U	194	S	194	S
Potpuno LED AFL 3 prednja svjetla specifičnog i prepoznatljivog izgleda Pomoć pri upotrebi dugih/kratkih svjetala, uključujući automatska prednja svjetla i brisače, Prednja poziciona LED svjetla	T95	2 420	2 420	2 420	S
Dvobojni krov (crni) s crnim kućištima za vanjske retrovizore	41T	1 355	S	1 355	S
Uklanjanje dvobojnog krova (crnog) s crnim kućištima za vanjske retrovizore	XAEA	-	0	-	0
Stražnja kamera	UVC	775	S	194	-
Pomoć pri parkiranju, straga	UD7	387	-	-	-
Odspojiva kuka za vuču	VQ9	1 549	1 549	1 549	1 549

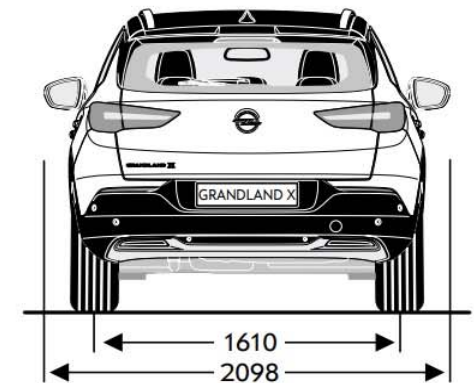
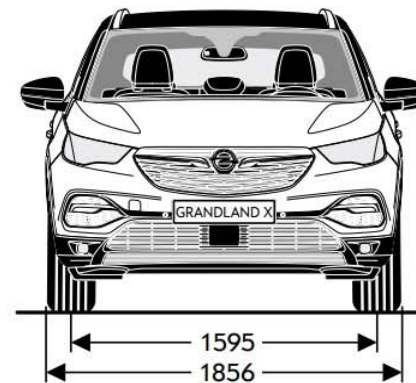
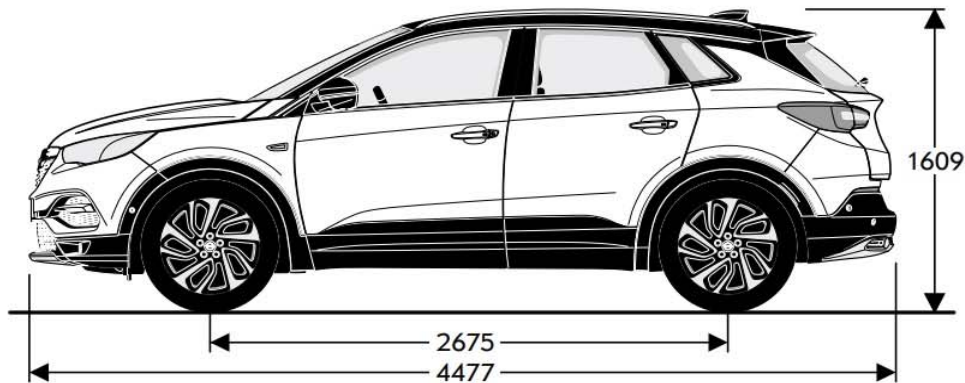
UNUTARNJA OPREMA		Enjoy	Design Line	Innovation	Ultimate
Presvlake – od tkanine, Formula, Jet crne Prednja sjedala Comfort, Ručna prilagodba vozačkog sjedala, 4 smjera, Suvozačko sjedalo podesivo po visini	TAT3	S	S	-	-
Presvlake – kombinacija tkanine i vinila, Jet crne Sportska prednja sjedala, Ručna prilagodba vozačkog sjedala, 6 smjerova, Vozačko i suvozačko sjedalo podesivo u 4 smjera	TATL	484	484	-	-
Presvlake – kožne, Jet crne Sportska prednja sjedala, Električna prilagodba vozačkog sjedala u 8 smjerova, Vozačevo i sjedalo putnika ručno podesivo u 6 smjerova, Automatska klimatizacija, dvozonnska, elektronička kontrola, Paket svestranosti - prodajni paket Comfort, Zimski paket 1	TATM	3 485	3 485	-	-
Presvlake – kombinacija tkanine i vinila, Jet crne Prednja sjedala Comfort, Ručna prilagodba vozačkog sjedala, 4 smjera, Suvozačko sjedalo podesivo po visini	TATN	-	-	0	-
Presvlake – kombinacija tkanine i vinila 2, Jet crne Sportska prednja sjedala, Ručna prilagodba vozačkog sjedala, 6 smjerova, suvozačko sjedalo podesivo u 4 smjera	TATo	-	-	S	-
Presvlake – kombinacija tkanine i vinila 2, Jet crne Sportska prednja sjedala, Ručna prilagodba vozačkog sjedala, 6 smjerova, suvozačko sjedalo podesivo u 6 smjera	TATo	-	-	-	S
Presvlake – kombinacija tkanine i vinila 2, Light Interior Sportska prednja sjedala, Ručna prilagodba vozačkog sjedala, 6 smjerova, Vozačevo i sjedalo putnika ručno podesivo u 6 smjerova	TATP	-	-	968	484
Presvlake – kožne, Jet crne Sportska prednja sjedala, Električna prilagodba vozačkog sjedala u 8 smjerova, Vozačevo i sjedalo putnika ručno podesivo u 6 smjerova, Automatska klimatizacija, dvozonnska, elektronička kontrola, Paket svestranosti - prodajni paket Comfort, Zimski paket 1	TAT4	-	-	3 485	3 001
Vozačevo i sjedalo putnika ručno podesivo u 6 smjerova (sa TATL/TATo)	A53	484	484	484	S
Kožni upravljač s tri kraka i obrubom srebrne boje	N34	145	145	S	S
Upravljač s ravnim donjim dijelom	N35	290	290	290	290
Srebrni krovni nosači	VGA	290	290	290	290
Podne prostirke, prednje i stražnje, gumene	BF6	97	97	97	97
Zatamnjeno stražnje staklo (Rollo)	Di2	145	145	145	145
Paket za pušače (pepeljara i upaljač)	DT4	39	39	39	39
Automatska klimatizacija, dvozonnska, elektronička kontrola	CJ2	581	581	S	S
Pomoćni grijač	8H7	136	136	136	136
Sportske aluminijske papučice	JF5	97	97	97	S
AUDIO		Enjoy	Design Line	Innovation	Ultimate
Navi 5.0 IntelliLink		1 162	1 162	1 162	S
Dvostruka prozorska antena s krovnim dijelom oblika peraje, 6 zvučnika	io6	-	-	1 355	1 355
Premium audiosustav Denon	UQS	-	-	1 355	1 355
Dvostruka prozorska antena s krovnim dijelom oblika peraje	US3	97	97	97	S
Bežični punjač	K4C	232	232	232	232
Dig. audiosustav, int. DAB/DAB+	U2Q	194	194	194	S
Reproduktor CD-ova i MP3 datoteka	TG5	232	232	232	232
SIGURNOST		Enjoy	Design Line	Innovation	Ultimate
Kontrola zaključavanja, ulazak putem daljinskog upravljača, pasivni ulazak (PEPS)	ATH	-	-	871	S
Protuprovalni alarmni sustav Dva preklopna ključa, Zvuk alarma, s vlastitim napajanjem, Senzor vozila nagib, Senzor vozila unutarnji pokret	PS6	484	484	484	484
Prilagodljiv automatski tempomat sa značajkom Stop/Go i graničnikom brzine	KSA	775	775	775	775
Adaptivni tempomat	K38	775	775	775	775
12-voltna utičnica za napajanje	PS2	29	S	S	-
Paket 230V, utičnica za napajanje	1RL	194	194	194	S
Sigurnosna mreža	AP9	194	194	194	194
GUME I NAPLATCI		Enjoy	Design Line	Innovation	Ultimate
Čelični kotači, 7.0 J x 16, dizajn s 7 krakova, srebrni	RS2	0	-	-	-
Alu kotači, 7.5 J x 18, dizajn s više krakova, srebrni	PZW	484	S	S	-
Alu kotači, 7.5 J x 18, dizajn s 5 krakova, srebrni	RSZ	484	0	0	0
Alu kotači, 7.5 J x 18, dizajn s 5 krakova	RQH	-	368	368	-
Alu kotači, 7.5 J x 18, dizajn s 5 krakova, Diamond Cut Black	RQK	-	368	368	-
Alu kotači, 7.0 J x 19, dizajn s više krakova, srebrni (sa ecoTEC models)	RT6	1 336	852	852	0
Rezervni čelični kotač koji štedi prostor	RUP	232	232	232	232

Opći podaci	
Dimenzije vozila u mm	5 vrata
Visina, prazan	1609
Ukupna dužina	4477
Međuosovinski razmak	2675
Širina (sa/bez vanjskih ogledala)	2098 / 1856
Trag kotača (prednjih / stražnjih)	1595 / 1610

Krug okretaja u m	
	5 vrata
Trag kotača	11,05

Opći podaci	
Dimenzije prtljažnog prostora u mm	5 vrata
Dužina prtljažnog prostora od stražnjih vrata do drugog reda sjedala	873
Dužina prtljažnog prostora, od stražnjih vrata do prednjih sjedala	1696
Širina	1053
Visina	866

Obujam prtljažnog prostora u l	
	5 vrata
Od stražnjeg sjedala do prekrivke prtljažnog prostora	514 - 1652
Kapacitet spremnika za gorivo	53



Motor	Benzinski motori			Dizelski motori		
	1.2 Turbo Start/Stop (96 kW / 130 KS)	1.2 Turbo Start/Stop (Euro 6.3) (96 kW / 130 KS)	1.2 Turbo Start/Stop (96 kW / 130 KS)	1.5 Dizel Start/Stop (96 kW / 130 KS)	1.5 Dizel Start/Stop (96 kW / 130 KS)	2.0 Dizel Start/Stop (130 kW / 177 KS)
Standard emisije	Euro 6d-TEMP	Euro 6d-TEMP	Euro 6d-TEMP	Euro 6d-TEMP	Euro 6d-TEMP	Euro 6d-TEMP
Gorivo	Benzin	Benzin	Benzin	Dizel	Dizel	Dizel
Broj cilindara	3	3	3	4	4	4
Promjer u mm	75,0	75,0	75,0	75,0	75,0	85,0
Hod u mm	90,5	90,5	90,5	84,8	84,8	88,0
Zapremnina motora (cm ³)	1199	1199	1199	1499	1499	1997
Snaga (kW/KS)	96 / 130	96 / 130	96 / 130	96 / 130	96 / 130	130 / 177
Pri broju okretaja	5550	5550	5550	3750	3750	3750
Okretni moment (Nm)	230	230	230	300	300	400
Pri broju okretaja	1750	1750	1750	1750	1750	2000
Masa i opterećenja osovine u kg				Masa i opterećenja osovine u kg		
Masa praznog vozila uključujući i vozača	1370	1370	1393	1435	1455	1575
Dozvoljena masa vozila	1930	1930	1953	2000	2000	2090
Nosivost	560	560	560	565	545	515
Maksimalna težina prikolice bez kočnica	600	600	600	600	600	750
Maksimalna težina prikolice (12% nagib)	1400	1400	1200	1500	1300	2000
Potrošnja goriva (l/100 km)				Potrošnja goriva (l/100 km)		
Prijenos	Ručni mjenjač sa 6 st. prijenosa	Ručni mjenjač sa 6 st. prijenosa	Automatski mjenjač sa 8 st. prijenosa	Ručni mjenjač sa 6 st. prijenosa	Automatski mjenjač sa 6 st. prijenosa	Automatski mjenjač sa 8 st. prijenosa
U gradu	6,1	n.a.	6,1–6,0	4,7	4,5–4,4	5,3
Van grada	4,9–4,8	n.a.	4,9–4,8	3,9–3,8	4,0–3,9	4,6
Prosječna	5,3–5,2	n.a.	5,3–5,2	4,2–4,1	4,2–4,1	4,9
Emisija CO ₂ (g/km)	121–120	n.a.	121–119	110–108	109–108	128
Najveća brzina (km/h)	188	n.a.	196	192	192	211
Ubrzanje 0-100 km/h (s)	10,1	n.a.	10,4	10,9	12,3	9,5

Iskazane su preporučene maloprodajne cijene u KM. Cjenik je važeći od 24.05.2019. do objave novog. Cjenik je izrađen prema prodajnom tečaju kod Centralne banke BiH od 1,95583 KM za 1 EUR prema tečajnoj listi objavljenoj na dan 15.8.2008. Cjenik je informativan. Konačna cijena se obračunava prema prodajnom tečaju EUR-a kod Centralne banke važećem na dan uplate. Sadržaj se temelji na informacijama dostupnima 24.05.2019.

Vaš ovlašteni Opel partner može Vam dati točne informacije o mogućim promjenama u međuvremenu.

Recikliranje: informacije o programu Dizajn za okoliš, našoj mreži zamjene starog za novo i recikliranju vozila kojima je istekao vijek trajanja potražite na web-mjestu www.opel.ba.

Podaci su informativni. Opel South East Europe LLC ne snosi nikakvu odgovornost. Dodatna oprema dostupna je uz nadoplatu.

Opel Southeast Europe, LLC, 05/2019.