

OPEL Insignia



	Grand Sport		Edition	Dynamic	Innovation	
	Motor	Mjenjač				
Benzin	1.5 Turbo Start/Stop 104 kW/140 KS	Ručni mjenjač sa 6 st. prijenosa	41 965	-	-	-
	1.5 Turbo Start/Stop 122 kW/165 KS	Automatski mjenjač sa 6 st. prijenosa	43 876	-	-	-
	Grand Sport		Edition	Dynamic	Innovation	
	Motor	Mjenjač				
Dizel	1.6 Dizel Start/Stop 100 kW/136 KS	Ručni mjenjač sa 6 st. prijenosa	45 215	49 134	49 115	-
	1.6 Dizel Start/Stop 100 kW/136 KS	Automatski mjenjač sa 6 st. prijenosa	47 126	51 046	51 027	-
	2.0 Dizel Start/Stop 125 kW/170 KS	Ručni mjenjač sa 6 st. prijenosa	46 935	50 855	50 835	-
	2.0 Dizel Start/Stop 4x4 125 kW/170 KS	Ručni mjenjač sa 6 st. prijenosa	-	-	55 424	-
	2.0 Dizel Start/Stop 125 kW/170 KS	Automatski mjenjač sa 8 st. prijenosa	-	53 531	53 512	-
	2.0 BiTurbo Dizel Start/Stop 4x4 154 kW/210 KS	Automatski mjenjač sa 8 st. prijenosa	-	-	71 214	-
		Sports Tourer		Edition	Dynamic	Innovation
Motor		Mjenjač				
Dizel	1.6 Dizel Start/Stop 100 kW/136 KS	Ručni mjenjač sa 6 st. prijenosa	46 744	50 663	50 644	-
	1.6 Dizel Start/Stop 100 kW/136 KS	Automatski mjenjač sa 6 st. prijenosa	48 656	52 575	52 556	-
	2.0 Dizel Start/Stop 125 kW/170 KS	Ručni mjenjač sa 6 st. prijenosa	48 465	52 384	52 365	54 678

Edition	Dynamic	Innovation	Country Tourer
	Dodatno u odnosu na Edition	Dodatno u odnosu na Edition	Dodatno u odnosu na Edition
Paket pomoći vozaču 1: "Opel Eye" - prednja kamera Pokazatelj udaljenosti, Sustav za izbjegavanje frontalnih sudara, Senzor i pokazivač za pomoć pri držanju trake, Kočenje radi izbjegavanja sudara pri malim brzinama, Osnovni sustav za otkrivanje pješaka sprijeda	Stražnja klupa djeljiva u omjeru 40/20/40 Preklapanje naslona stražnje klupe jednim dodirom	Paket vidljivosti Senzori za kišu, Unutrašnji retrovizor s automatskim zatamnjem, Automatsko upravljanje svjetlima s detekcijom tunela, Automatska duga svjetla	Paket vidljivosti Senzori za kišu, Unutrašnji retrovizor s automatskim zatamnjem, Automatsko upravljanje svjetlima s detekcijom tunela, Automatska duga svjetla
Klima uređaj	Sportske aluminijske papučice	Paket klimatizacije Premium	Svjetla za maglu sprijeda
Električno podešavanje i grijanje vanjskih retrovizora s kućištima u boji vozila (ručno preklopivi)	Štitnici odsunca s ogledalima s LED osvjetljenjem na vozačkoj i suvozačkoj strani	Štitnici odsunca s ogledalima s LED osvjetljenjem na vozačkoj i suvozačkoj strani	Štitnici odsunca s ogledalima s LED osvjetljenjem na vozačkoj i suvozačkoj strani
Sustav LED svjetala za dnevnu vožnju	12-voltna utičnica u prtljažnom prostoru (Sports Tourer)	12-voltna utičnica u prtljažnom prostoru (Sports Tourer)	12-voltna utičnica u prtljažnom prostoru (Sports Tourer)
Led stražnja svjetla	Paket klimatizacije Premium		Paket klimatizacije Premium
Solarno vjetrobransko staklo	Alu kotači, 7.5 J x 17, dizajn s 5 dvostrukih krakova, Titan Gloss		
Električni podizači prednjih prozora			
Električni podizač prednjeg suvozačkog prozora			
Sjenila za sunce vozač i suvozač			
Električni podizači stražnjih prozora			
Upravljač presvučen kožom			
Multimedia Sustav 7 zvučnika, premium, Info display, grafički u jednoj boji, Antena za radijski prijem kraj stražnjeg prozora			
Kontrole radija na upravljaču			
Elektronski program stabilnosti (ESP)			
Bočni i krovni zračni jastuci za vozača i suvozača			
Električna parkirna kočnica			

DODATNI PAKETI OPREME		Edition	Dynamic	Innovation	Country Tourer
Paket vidljivosti					
Senzori za kišu, Unutrašnji retrovizor s automatskim zatamnjem, Automatsko upravljanje svjetlima s detekcijom tunela, Automatska duga svjetla	TSQ	382	382	S	S
Premium paket prednjih svjetala					
IntelliLux LED® Matrix aktivna svjetla, Aktivna prednja svjetla, Automatsko podešavanje visine snopa prednjih svjetala, Prednja svjetla s automatskom	A8Z	-	2 772	2 772	2 772
Paket pomoći vozaču 2: "Opel Eye" - prednja kamera					
Prilagodljiv automatski tempomat sa značajkom Stop/Go i graničnikom brzine (sa automatski mjenjač) / Adaptivni tempomat (sa ručni mjenjač), Senzor za prevenciju sudara	ZQ3	-	1 529	1 529	1 529
Paket pomoći vozaču 2: Park & Go "Light"					
Pomoćni paket za vozača 4: Park & Go "Light", upozorenje na vozila iza, unaprijedni senzor i indikator za otkrivanje bočnih prepreka, Stražnja kamera, Pomoć pri parkiranju sprijeda i straga	2F7	1 529	1 529	1 529	1 529
Paket pomoći vozaču 3: Park & Go					
Park and Go tehnički paket, upozorenje na vozila iza, Prednja pomoć prilikom parkiranja, unaprijedni senzor i indikator za otkrivanje bočnih prepreka, Kamera s prikazom iz ptičje perspektive u 360 stupnjeva	2Fi	-	2 294	2 294	2 294
Paket pomoći vozaču 3: Park & Go sa LP74	2Fi	-	2 007	2 007	2 007
Paket pomoći vozaču 3: Park & Go sa LP6V	2Fi	-	1 147	1 147	1 147
Paket pomoći vozaču 3: Park & Go sa LP6V & LP74	2Fi	-	860	860	860
Zimski paket					
Grijano vjetrobransko staklo	W7Z	478	478	478	478
OPC linija vanjski paket					
Oznaka OPC Line, Stražnji spojler (Grand Sport)	WBP	-	1 721	1 721	-
OPC Line - unutrašnji paket (Grand Sport)					
Zatamnjeni obrubi svjetala, Sportske aluminijske papučice, OPC Line upravljač presvučen kožom, Grijanje upravljača	XK0	-	765	765	-
OPC Line - unutrašnji paket (Sports Tourer)					
Priprema za pričvršćivanje sigurnosne mreže iza prvog reda sjedala, Upute za instalaciju sigurnosne mreže, Zatamnjeni obrubi svjetala, Sportske aluminijske papučice, OPC Line upravljač presvučen kožom, Grijanje upravljača	XK0	-	956	956	956
Paket Premium izgled					
Dodatno zatamnjena stražnja stakla, Okvir B / S gor. si, krov obrubljen kromom (Grand Sport)	J2Z	478	-	-	-
Paket Premium izgled Dynamic					
Dodatno zatamnjena stražnja stakla, Kromirana linija krova, bočna lajsna u sjajnoj crnoj boji, Zaštita pragova s natpisom "OPEL"	A8i	-	612	-	-
Paket za fino ugađanje za tišu vožnju					
Laminirani stil prozora sa LPDW	BS1	96	96	96	96
Paket unutrašnjosti u crnoj boji visokog sjaja (Grand Sport) (samo s YW9 paket)					
Krovna lajsna u crnoj boji visokog sjaja, ispodprozorska lajsna u crnoj boji visokog sjaja, Obrub rešetke na prednjem odbojniku i kućišta svjetala za maglu u crnoj boji visokog sjaja	XAEP	-	-	879	-
Paket unutrašnjosti u crnoj boji visokog sjaja (Sports Tourer) (samo s YW9 paket)					
Krovna lajsna u crnoj boji visokog sjaja, ispodprozorska lajsna u crnoj boji visokog sjaja, Obrub rešetke na prednjem odbojniku i kućišta svjetala za maglu u crnoj boji visokog sjaja	XAEP	-	-	1 243	1 243
Paket Innovation 2 (Grandsport)					
Kontrola zaključavanja, ulazak putem daljinskog upravljača, pasivni ulazak (PEPS), Protuprovalni uređaj, Bežični punjač, Projekcijski zaslon, Napredni info zaslon u boji dijagonale 20 cm s dodatnim informacijama za vozača, dvije grafičke teme, Multimedia Navi Pro, Paket za fino ugađanje za tišu vožnju	LP74	-	4 261	4 261	-
Paket Innovation 2 (Sports Tourer)					
Servo podizanje poklopca prtljažnika bez upotrebe ruku, Kontrola zaključavanja, ulazak putem daljinskog upravljača, pasivni ulazak (PEPS), Protuprovalni uređaj, Bežični punjač, Projekcijski zaslon, Napredni info zaslon u boji dijagonale 20 cm s dodatnim informacijama za vozača, dvije grafičke teme, Multimedia Navi Pro, Paket za fino ugađanje za tišu vožnju	LP74	-	4 640	4 640	4 640
Paket za vozača 1					
Premium paket prednjih svjetala, Pomoć pri parkiranju sprijeda i straga	LPDY	-	2 485	2 485	2 485
Paket za vozača 3					
Premium paket prednjih svjetala, Paket pomoći vozaču 2: Park & Go "Light", Raspoznavanje prometnih znakova, Paket pomoći vozaču 2: "Opel Eye" - prednja kamera	LP6V	-	4 735	4 735	4 735
Paket za vozača 3 sa LP74	LP6V	-	4 302	4 302	4 302
Paket Edition					
Paket klimatizacije Premium, Svjetla za maglu sprijeda Pomoć pri parkiranju sprijeda i straga, Štitnici odsunsa s ogledalima s LED osvjetljenjem na vozačkoj i suvozačkoj strani, Paket vidljivosti	LPE1	1 453	-	-	-
Paket Edition sa 2F7	LPE1	879	-	-	-

DODATNI PAKETI OPREME		Edition	Dynamic	Innovation	Country Tourer
Paket Winter		1 004	1 004	1 004	1 004
Zimski paket, Grijanje upravljača, Grijanje prednjih sjedala	LPE2				
Paket Winter sa TATV/TASK/TATW/TAU5/TAU6/TASQ	LPE2	-	516	516	516
Paket Exclusive		-	-	3 718	3 718
Sportski upravljač presvučen kožom, Multimedia Navi Pro, Unaprijeđeni instrument za prikaz informacija za vozača (grafički prikaz u više boja), Zaštita pragova s natpisom "Exclusive"	YW9				
Paket Exclusive sa LP74	YW9	-	-	1 588	1 588

VANJSKA OPREMA		Edition	Dynamic	Innovation	Country Tourer
Osnovne boje	BAS	0	0	0	0
Brijantna boja	9BR	382	382	382	382
Metalik boja	9M2	669	669	669	669
Butik boje	BBQ	956	956	956	956
Posebne boje (samo s YW9 paket)	GAF	-	-	4 780	4 780
Personalizirana boja (samo s YW9 paket)	OXF	-	-	7 456	7 356
Prozirni električni krovni otvor	CF5	-	1 568	1 568	-
Panoramski krovni prozor		-	2 715	2 715	2 715
Priprema za pričvršćivanje sigurnosne mreže iza prvog reda sjedala, Upute za instalaciju sigurnosne mreže	C3U				
Kućišta retrovizora od brušenog aluminijskog izgleda (samo s YW9 paket)	5JR	-	-	191	191
Kućišta retrovizora karbonskog izgleda (samo s YW9 paket)	5JS	-	-	191	191
Kućišta retrovizora u crnoj boji visokog sjaja (samo s YW9 paket)	EWE	-	-	191	191
Vanjske kvake na vratima u boji vozila (samo s YW9 paket)	D75	-	-	124	124
Pomoć pri parkiranju sprijeda i straga	UD5	765	765	765	765
Svjetla za maglu sprijeda	T3U	229	229	229	5
Servo podizanje poklopca prtljažnika bez upotrebe ruku (Sports Tourer)	TC2	-	574	574	574
Preklopiva kuka za vuču	VK0	1 338	1 338	1 338	1 338
Dodatno zatamnjena stražnja stakla	AKO	-	-	153	153
Stražnji spojler (Grand Sport) (samo s YW9 paket)	TTV	-	-	535	-
Sustav brisača za stražnji vjetrobran (Grand Sport)	C25	0	0	0	-
Bez oznake motora	W5T	0	0	0	-
Ukida se oznaka s nazivom ("INSIGNIA") (samo s YW9 paket)	W31	-	-	0	0

UNUTARNJA OPREMA		Edition	Dynamic	Innovation	Country Tourer
Presvlake od tkanine "Milano", Jet crna	TAUM	S	-	-	-
Presvlake od tkanine "Milano", Jet crna, AGR vozačko sjedalo	TAUN	382	-	-	-
Presvlake od tkanine/Morrocane "Monita", Jet crna, AGR vozačko sjedalo	TATU	-	S	-	-
Presvlake od tkanine "Alcantara", Jet crna, AGR vozačko i suvozačko sjedalo		-	1 326	-	-
Stražnja klupa djeljiva u omjeru 40/20/40, Sjedalo putnika ručno podesivo u 6 smjerova, Prednji zračni jastuci za vozača i suvozača, bočni zračni jastuci i zračne zavjese sprijeda i straga	TAU3				
Presvlake od kože/Morrocane "Siena II", s otvorima, Jet crna, AGR vozačko i suvozačko sjedalo		-	2 677	-	-
Stražnja klupa djeljiva u omjeru 40/20/40, Grijana sjedala	TATV				
Presvlake u premium koži "Brownstone", s otvorima, AGR vozačko i suvozačko sjedalo		-	-	6 883	6 883
Stražnja klupa djeljiva u omjeru 40/20/40, Grijana sjedala, Podni tepisi, prednji & zadnji, Deluxe, crni ili bež, Ergonomska sjedala za vozača i suvozača	TASK				
Presvlake od tkanine/Morrocane "Monita", Jet crna, AGR vozačko sjedalo	TASM	-	-	S	S
Presvlake od kože/Morrocane "Siena Captain Blue", s otvorima, Jet crna, AGR vozačko i suvozačko sjedalo (samo s YW9 paket)		-	-	5 353	5 353
Stražnja klupa djeljiva u omjeru 40/20/40, Grijana sjedala, Podni tepisi, prednji & zadnji, Deluxe, crni ili bež, Ergonomska sjedala za vozača i suvozača	TAU5				
Presvlake od kože/Morrocane "Siena Umber", s otvorima, Jet crna, AGR vozačko i suvozačko sjedalo (samo s YW9 paket)		-	-	5 353	5 353
Stražnja klupa djeljiva u omjeru 40/20/40, Grijana sjedala, Podni tepisi, prednji & zadnji, Deluxe, crni ili bež, Ergonomska sjedala za vozača i suvozača	TAU6				

UNUTARNJA OPREMA	Edition	Dynamic	Innovation	Country Tourer
Presvlake od tkanine "Alcantara", Jet crna, AGR vozačko i suvozačko sjedalo				
Stražnja klupa djeljiva u omjeru 40/20/40, Sjedalo putnika ručno podesivo u 6 smjerova, Prednji zračni jastuci za vozača i suvozača, bočni zračni jastuci i zračne zavjese sprjeda i straga	TAU2	-	1 326	1 326
Presvlake od kože/Morroccane "Siena II", s otvorima, Jet crna, AGR vozačko i suvozačko sjedalo				
Stražnja klupa djeljiva u omjeru 40/20/40, Grijana sjedala	TATW	-	2 677	2 677
Presvlake od kože/Morroccane "Siena II", s otvorima, Shale, AGR vozačko i suvozačko sjedalo				
Stražnja klupa djeljiva u omjeru 40/20/40, Grijana sjedala	TASQ	-	2 868	2 868
Sjedalo putnika ručno podesivo u 6 smjerova (samo s TASM)	A53	-	574	574
Sjedalo putnika ručno podesivo u 6 smjerova (samo s TASK/TATW/TAU5/TAU6/TAU2/TAU3/TASQ)	A53	-	0	0
Stražnja klupa djeljiva u omjeru 40/20/40 (samo s TASM)				
Preklapanje naslona stražnje klupe jednim dodirom	ARJ	-	S	382
Ergonomska sjedala za vozača i suvozača (samo s TATV/TATW)				
Električna prilagodba vozačkog sjedala u 8 smjerova, Kontrola masaže za vozačko sjedalo, Kontrola električnog namještanja bočnih dijelova naslona vozačkog sjedala, Memorija pozicije vanjskih retrovizora i podesivog vozačevog sjedala, Ventilirana prednja sjedala, vozačko i suvozačko	SRY	-	1 147	1 147
Ergonomska sjedala za vozača (samo s TATU/TASM)				
Električna prilagodba vozačkog sjedala u 8 smjerova, Kontrola masaže za vozačko sjedalo, Kontrola električnog namještanja bočnih dijelova naslona vozačkog sjedala, Memorija pozicije vanjskih retrovizora i podesivog vozačevog sjedala, Grijanje prednjih sjedala	ST4	-	1 052	1 052
Grijanje prednjih sjedala	KA1	478	478	478
Grijanje prednjih sjedala (samo s TATV&SRY / TATW&SRY)	KA6	-	478	478
Sportske aluminijske papučice (samo s YW9 paket)	JF5	-	S	191
RailOrganizer sustav tračnica u prtljažniku (Sports Tourer)	ANY	239	239	239
Sigurnosna mreža (Sports Tourer)				
Priprema za pričvršćivanje sigurnosne mreže iza prvog reda sjedala, Upute za instalaciju sigurnosne mreže	AP9	440	440	440
Štitnici odsunsa s ogledalima s LED osvjetljenjem na vozačkoj i suvozačkoj strani	DD3	38	S	S
Grijanje upravljača	UVD	478	478	478
Kontrole na upravljaču	WZI	-	287	287
Paket klimatizacije Premium	CJ2	669	S	S
Električni sustav brzog zagrijavanja (QuickHeat)	C32	478	478	478
Pomoćni grijač	K07	2 868	2 868	2 868
Ukrasi za kabinu, stropna obloga u Jet crnoj boji (samo s YW9 paket)	BCX	-	-	153
Završna obrada s ukasima na ploči s instrumentima i ukasima na vratima, kombinacija 2 (samo s YW9 paket)	IMC	-	S	0
Završna obrada s ukasima na ploči s instrumentima i oblozi na vratima, kombinacija 3, "Agate" (samo s YW9 paket)	IME	-	-	S
Završna obrada s ukasima na ploči s instrumentima i oblozi na vratima, kombinacija 5, "Brushed Ice" (samo s YW9 paket)	IMG	-	-	478
Završna obrada s ukasima na ploči s instrumentima i oblozi na vratima, kombinacija 6, "Ghost Wood" (samo s YW9 paket)	IMH	-	-	478
12-voltna utičnica u prtljažnom prostoru (Sports Tourer)	KC8	96	S	S
AUDIO	Edition	Dynamic	Innovation	Country Tourer
Multimedia Navi				
Sustav 7 zvučnika, premium, Poboljšani prikaz na ploči s instrumentima, Antena za radijski prijem kraj stražnjeg prozora	IOB	758	758	758
Multimedia Navi Pro				
Sustav 7 zvučnika, premium, Unaprijeđeni (segmentirani) zaslon s instrumentima s dodatnim podacima za vozača (grafika u više boja), Antena s više funkcija	IOU	2 841	2 841	2 841
Bežični punjač	K4C	229	229	229
Audio sustav BOSE	UQA	-	956	956
Dig. audiosustav, int. DAB/DAB+	U2Q	287	287	287
Projekcijski zaslon	UV6	-	1 721	1 721

SIGURNOST		Edition	Dynamic	Innovation	Country Tourer
Prednji zračni jastuci za vozača i suvozača, bočni zračni jastuci i zračne zavjese sprijeda i straga	AW7	-	191	191	191
Kontrola zaključavanja, ulazak putem daljinskog upravljača, pasivni ulazak (PEPS)	ATH	191	191	191	191
Protuprovalni uređaj		478	478	478	478
Električni sustav sprječavanja krađe i neovlaštenog ulaska, Zvuk alarma, s vlastitim napajanjem, Senzor vozila unutarnji pokret, Senzor za nagib vozila	UTT				
Raspoznavanje prometnih znakova	UVX	368	368	368	368
FlexRide podvozje	F45	1 912	1 912	1 912	-
Izolator akumulatora	VNF	229	229	229	229
Kontrola zaključavanja kotača	PB4	48	48	48	48
GUME I NAPLATCI		Edition	Dynamic	Innovation	Country Tourer
Čelični kotači 16 x 6.5J	RRY	0	-	-	-
Čelični kotači 16 x 7.0J	RS9	96	-	-	-
Alu kotači, 7.5 J x 17, dizajn s 5 dvostrukih krakova, srebrni	RSC	0	-	-	-
Alu kotači, 8.5 J x 18, dizajn s 5 krakova, srebrni	RCV	-	287	-	-
Alu kotači, 8.5 J x 18, dizajn s 5 krakova, srebrni (samo s YW9 paket)	RCV	-	-	287	-
Alu kotači, 8.5 J x 18, dizajn s više krakova, srebrni	RCW	-	-	287	-
Alu kotači, 8.5 J x 18, dizajn s više krakova, dvobojni	RD1	-	382	382	-
Alu kotači, 8.5 J x 18, dizajn s 5 krakova, crna boja visokog sjaja (samo s YW9 paket)	REG	-	-	287	-
Alu kotači, 8.0 J x 18, dizajn s 5 dvostrukih krakova, srebrni (samo s YW9 paket)	PTW	-	-	-	0
Alu kotači, 8.0 J x 18, dizajn s 5 dvostrukih krakova, dvobojni	RV1	-	-	-	191
Alu kotači, 8.5 J x 20, 10 krakova (samo s 2.0 motor)	RO9	-	1 529	1 529	-
Alu kotači, 8.5 J x 20, dizajn s 5 dvostrukih krakova, Diamond cut (samo s 2.0 motor) (samo s YW9 paket)	RTH	-	-	1 529	-
Gume 225/55R17 SL 97V BW AL3 (univerzalne) (samo s RSC/QO9/MZD)	QEK	382	382	382	-
Gume 215/55R17 SL 94V BW HW1 (samo s RSC/MZD & 1.5 Turbo / 1.6 Dizel motor)	R74	382	382	382	-
Gume 245/45R18 SL 100Y XL BW HW1-F (samo s RCV/RCW/RD1/REG)	QL9	-	284	284	-
Čelični rezervni kotač koji štedi prostor 17 x 4.0 T, dizajn 1	RV9	115	115	115	-
Čelični rezervni kotač koji štedi prostor 16 x 4.0 T, dizajn 2	SJF	115	115	115	115

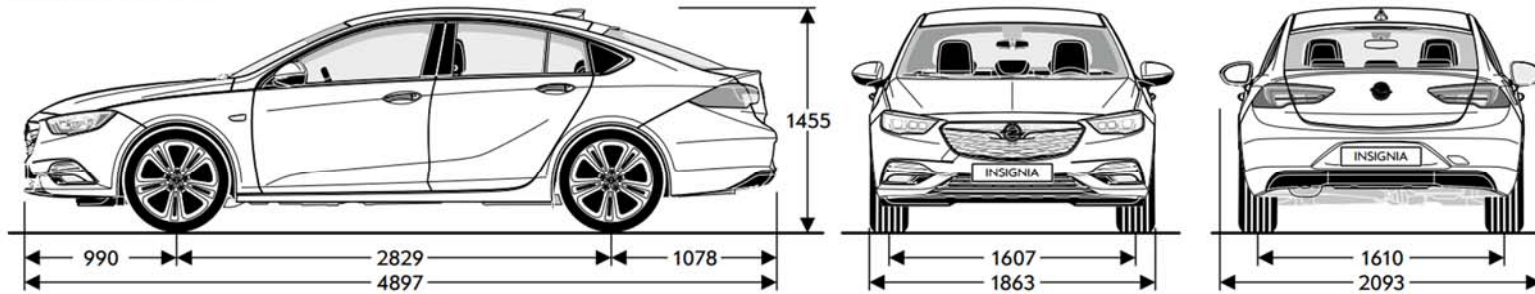
Opći podaci		
Dimenzije vozila u mm	Grand Sport	Sports Tourer
Visina	1455	1500
Dužina	4897	4986
Osovinski razmak	2829	2829
Širina (sa/bez vanjskih ogledala)	2093/1863	2093/1863
Trag kotača (prednjih/stražnjih)	1607/1610	1607/1610

Krug okretaja u m		
	Grand Sport	Sports Tourer
Trag kotača	11,74	11,74

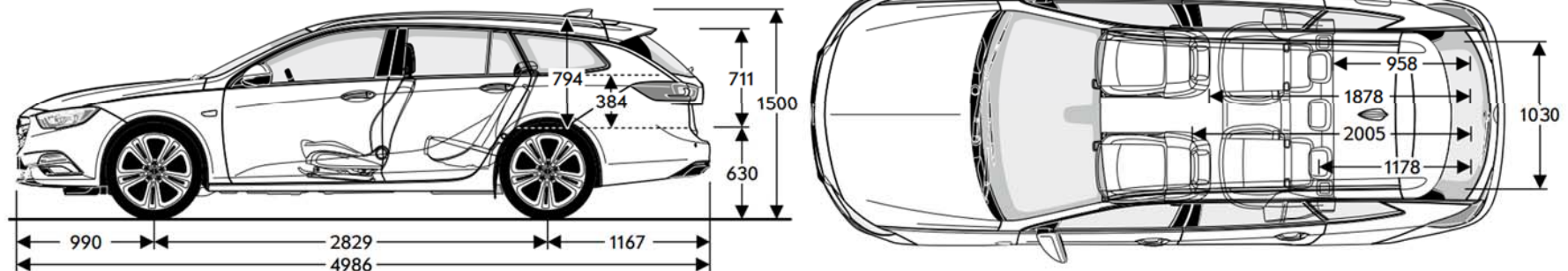
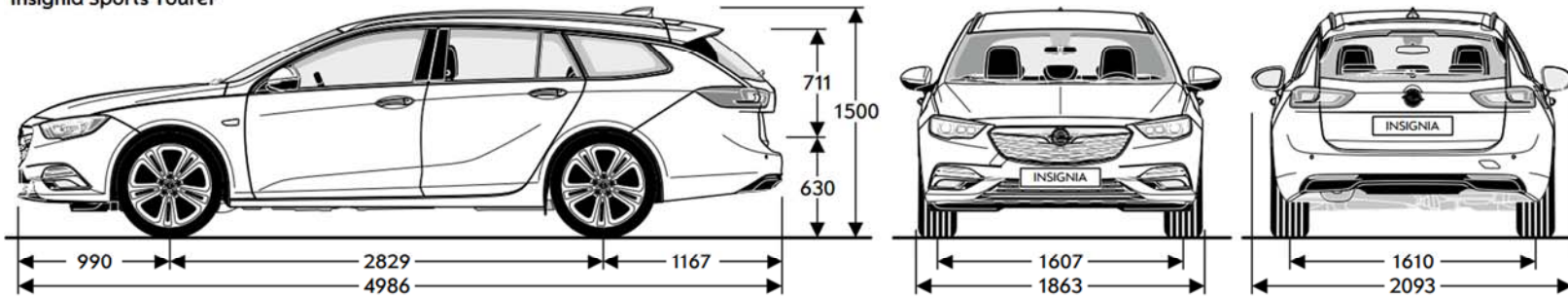
Opći podaci		
Obujam prtljažnog prostora u l	Grand Sport	Sports Tourer
Prtljažnika do prekrivke prtljažnika	490-1450	560-1665

Dimenzije prtljažnog prostora (ECIE/GM) u mm		
	Grand Sport	Sports Tourer
Dužina prtljažnika do naslona stražnjih sjedala	1133	1178
Dužina prtljažnika s naslonima stražnjih sjedala preklapljenim prema naprijed	1940	2005
Širina između blatobrana	1030	1030
Visina	1444	1451

Insignia Grand Sport



Insignia Sports Tourer

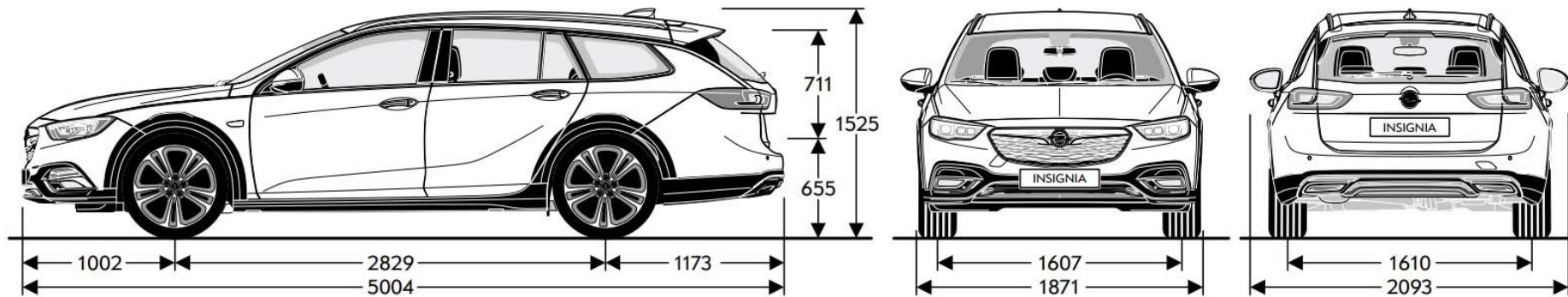


Opći podaci	
Dimenzije vozila u mm	Country Tourer
Visina	1525
Dužina	5004
Osovinski razmak	2829
Širina (sa/bez vanjskih ogledala)	2093/1871
Trag kotača (prednjih/stražnjih)	1607/1610

Krug okretaja u m	
	Country Tourer
Trag kotača	11,74

Opći podaci	
Obujam prtljažnog prostora u l	Country Tourer
Prtljažnika do prekrivke prtljažnika	560-1665

Dimenzije prtljažnog prostora (ECIE/GM) u mm	
	Country Tourer
Dužina prtljažnika do naslona stražnjih sjedala	1178
Dužina prtljažnika s naslonima stražnjih sjedala preklopljenim prema naprijed	2005
Širina između blatobrana	1030
Visina	1451



Benzinski motori			Dizelski motori					
Motor	1.5 Turbo Start/Stop (104 kW / 140 KS)	1.5 Turbo Start/Stop (121 kW / 165 KS)	1.6 Dizel Start/Stop (100kW/136 KS)	1.6 Dizel Start/Stop (100kW/136 KS)	2.0 Dizel Start/Stop (125 kW/170 KS)	2.0 Dizel Start/Stop 4x4 (125 kW/170 KS)	2.0 Dizel Start/Stop (125 kW/170 KS)	2.0 BiTurbo Dizel Start/Stop 4x4 (154 kW/210 KS)
Standard emisije	Euro 6d-TEMP	Euro 6d-TEMP	Euro 6d-TEMP	Euro 6d-TEMP	Euro 6d-TEMP	Euro 6d-TEMP	Euro 6d-TEMP	Euro 6d-TEMP
Gorivo	Benzin	Benzin	Dizel	Dizel	Dizel	Dizel	Dizel	Dizel
Broj cilindara	4	4	4	4	4	4	4	4
Promjer u mm	74,0	74,0	79,7	79,7	83,0	83,0	83,0	83,0
Hod u mm	86,6	86,6	80,1	80,1	90,4	90,4	90,4	90,4
Zapremnina motora (cm ³)	1490	1490	1598	1598	1956	1956	1956	1956
Snaga (kW/KS)	103 / 140	122 / 165	100 / 136	100 / 136	125 / 170	125 / 170	125 / 170	154 / 210
Pri broju okretaja	5600	5600	3500-4000	3500-4000	3750	3750	3750	5800
Okretni moment (Nm)	250	250	320	320	400	400	400	400
Pri broju okretaja	2000-4100	2000-4500	2000-2250	2000-2250	1750-2500	1750-2500	1750-2500	1750-2500
Masa i opterećenja osovine u kg (Grand Sport / Sports Tourer)			Masa i opterećenja osovine u kg (Grand Sport / Sports Tourer / Country Tourer)					
Masa praznog vozila uključujući i vozača	1441 / -	1472 / -	1503 / 1537	1522 / 1567	1582 / 1633 / 1666	1683 / - / -	1613 / - / -	1733 / - / -
Dozvoljena masa vozila	2015 / -	2040 / -	2070 / 2135	2095 / 2160	2185 / 2240 / 2240	2280 / - / -	2220 / - / -	2340 / - / -
Nosivost	575 / -	568 / -	567 / 598	573 / 593	603 / 607 / 574	597 / - / -	607 / - / -	607 / - / -
Maksimalna težina prikolice bez kočnica	700 / -	700 / -	750 / 750	750 / 750	750 / 750 / 750	750 / - / -	750 / - / -	750 / - / -
Maksimalna težina prikolice (12% nagib)	1405 / -	1405 / -	1405 / 1405	1300 / 1300	1950 / 1950 / 1950	2200 / - / -	1700 / - / -	1805 / - / -
Potrošnja goriva (l/100 km) (Grand Sport)			Potrošnja goriva (l/100 km) (Grand Sport)					
Prijenos	Ručni mjenjač sa 6 st. prijenosa	Automatski mjenjač sa 6 st. prijenosa	Ručni mjenjač sa 6 st. prijenosa	Automatski mjenjač sa 6 st. prijenosa	Ručni mjenjač sa 6 st. prijenosa	Ručni mjenjač sa 6 st. prijenosa	Automatski mjenjač sa 8 st. prijenosa	Automatski mjenjač sa 8 st. prijenosa
U gradu	7,0 - 7,2	7,6 - 7,9	5,7 - 5,8	6,5 - 7,0	6,4 - 6,9	7,8	7,0 - 7,1	9,4 - 9,5
Izvan grada	4,6 - 4,9	4,9 - 5,2	4,0 - 4,2	4,5 - 4,6	4,6	4,8 - 5,1	4,6 - 4,7	5,2 - 5,5
Prosječna	5,5 - 5,7	5,9 - 6,2	4,6 - 4,8	5,2 - 5,4	5,3 - 5,5	5,9 - 6,1	5,5 - 5,6	6,7 - 7,0
Emisija CO ₂ (g/km)	126-129	135-138	121-124	137-140	139-141	156-158	144-146	181-183
Najveća brzina (km/h)	210	218	211	205	226	223	223	233
Ubrzanje 0-100 km/h (s)	9,9	9,4	10,5	10,9	8,7	9,7	8,9	7,9
Potrošnja goriva (l/100 km) (Sports Tourer / Country Tourer)			Potrošnja goriva (l/100 km) (Sports Tourer / Country Tourer)					
Prijenos	-	-	Ručni mjenjač sa 6 st. prijenosa	Automatski mjenjač sa 6 st. prijenosa	Ručni mjenjač sa 6 st. prijenosa	-	-	-
U gradu	-	-	5,8 - 6,0	6,6 - 7,0	6,8 - 7,3 / 7,3	-	-	-
Izvan grada	-	-	4,2 - 4,4	4,5 - 4,6	4,6 - 4,7 / 4,7	-	-	-
Prosječna	-	-	4,8 - 5,0	5,3 - 5,5	5,4 - 5,6 / 5,7	-	-	-
Emisija CO ₂ (g/km)	-	-	125-128	139-142	142-145 / 150	-	-	-
Najveća brzina (km/h)	-	-	208	202	223 / 220	-	-	-
Ubrzanje 0-100 km/h (s)	-	-	10,7	11,2	8,9 / 9,2	-	-	-

Iskazane su preporučene maloprodajne cijene u KM. Cjenik je važeći od 24.05.2019. do objave novog. Cjenik je izrađen prema prodajnom tečaju kod Centralne banke BiH od 1,95583 KM za 1 EUR prema tečajnoj listi objavljenj na dan 15.8.2008. Cjenik je informativan. Konačna cijena se obračunava prema prodajnom tečaju EUR-a kod Centralne banke važećem na dan update. Sadržaj se temelji na informacijama dostupnima 24.05.2019.

Vaš ovlašteni Opel partner može Vam dati točne informacije o mogućim promjenama u međuvremenu.

Recikliranje: informacije o programu Dizajn za okoliš, našoj mreži zamjene starog za novo i recikliranju vozila kojima je istekao vijek trajanja potražite na web-mjestu www.opel.ba.

Podaci su informativni. Opel South East Europe LLC ne snosi nikakvu odgovornost. Dodatna oprema dostupna je uz nadoplatu.

Opel Southeast Europe, LLC, 05/2019.