

# OPEL Combo Van



**Teretni Opel Combo ponio je titulu međunarodnog kombija 2019. godine (International Van of the Year, IVOTY) – najprestižniji naslov u svijetu lakih gospodarskih vozila. Saznajte više na [www.van-of-the-year.com/winners.html](http://www.van-of-the-year.com/winners.html)**

Dizel	Combo		Selection L1H1 standardna nosivost	Enjoy L1H1 standardna nosivost
	Motor	Mjenjač		
	1.5 Dizel Start/Stop 75 kW / 100 KS	Ručni mjenjač s 5 st. prijenosa	30 296	32 597
	1.5 Dizel Start/Stop 96 kW / 130 KS	Ručni mjenjač s 6 st. prijenosa	31 830	34 131

Dizel	Combo		Selection L2H1 povećana nosivost	Enjoy L2H1 povećana nosivost
	Motor	Mjenjač		
	1.5 Dizel Start/Stop 75 kW / 100 KS	Ručni mjenjač s 5 st. prijenosa	31 543	33 748
	1.5 Dizel Start/Stop 96 kW / 130 KS	Ručni mjenjač s 6 st. prijenosa	33 077	35 282

Selection	Enjoy
	<b>Dodatno u odnosu na Selection</b>
Automatsko uključivanje svjetala	Kućište vanjskog retrovizora u boji karoserije
Kućište vanjskog retrovizora u crnoj boji	Potporna za donji dio leđa za vozača, ručno podešavanje u 2 smjera
Bočna zaštita B/S u crnoj boji	Automatski tempomat, elektronički, vodič brzine
Prilagodnik za vozačko sjedalo u 4 smjerova, ukidanje ručnog spuštanja naslona, ručni	Prilagodnik za vozačko sjedalo u 6 smjerova, ukidanje ručnog spuštanja naslona, ručni
Upravljač s 3 kraka, sportski	Klima uređaj
Osnovni grijač s filtrom za čestice i mirise	
ESP sa sustavom protiv klizanja na nizbrdici	
Samo prednji vozački zračni jastuk	
Električna prednja stakla	
Pokazatelj, upozorenje u slučaju nevezanja sigurnosnog pojasa, vozač	
Radio s početka ponude (RD6) s Bluetoothom i USB priključkom	
Preklopni ključ	
Komplet za popravak gume	
Kotač 15 X 6.5, J, čelik, dizajn 1	

DODATNI PAKETI OPREME		Selection	Enjoy
<b>Prodajni paket Sight &amp; Light 1</b> Sustav brisača za vjetrobransko staklo s pulsним radom, osjetljiv na vlagu, Unutrašnji retrovizor sa sensorima, Automatska kontrola dugih prednjih svjetala, 3,5-inčni zaslon u boji na ploči s instrumentima, Prednja svjetla za maglu sa zakretnom funkcijom	CWX	959	959
<b>Prodajni paket za građevinarstvo</b> Zaštita podvozja, Univerzalne gume za gradilišta 215/65R16 SL 98H BW HW3, VAR1 M+S, Povišeno podvozje	HMG	671	671
<b>Prodajni paket za sva godišnja doba (samo s HMG)</b> Kontrola držanja podloge	PS4	192	192
<b>Prodajni paket Sigurnost, varijanta 1</b> Prednji senzori za izbjegavanje sudara, Pokazatelj, senzor napuštanja prometne trake, 3,5-inčni zaslon u boji na ploči s instrumentima, Senzorski pokazatelj za prepoznavanje prometnih znakova, unaprijeđeni	B26	863	863
<b>Cool &amp; Sound 1</b> Informacijsko-multimedijjski sustav s radijem, Klimatizacija, ručne kontrole	XIDY	2 684	2 013
<b>Cool &amp; Sound 2</b> Navi 5.0 IntelliLink, Elektronička klimatizacija (ECC), Prodajni paket Sight & Light 1	XIDZ	3 451	2 609
<b>Paket za vanjštinu 1</b> Kućište vanjskog retrovizora u boji karoserije, šina za klizna vrata u boji karoserije	XIEA	48	-
<b>Paket za vanjštinu 2</b> Prednji odbojnik u boji karoserije, Stražnji odbojnik u boji karoserije	XIEC	-	230
<b>Paket za vanjštinu 3</b> Prednji odbojnik u boji karoserije, Stražnji odbojnik u boji karoserije, Kvaka u boji karoserije, Zaštita B/S u boji karoserije	XIED	-	422
<b>Paket za parkiranje (samo s IO5/IO6)</b> Stražnja kamera za pomoć pri parkiranju, Parkirni senzori prednji i stražnji, Panoramska stražnja kamera koja pokriva 180°, Senzorski pokazatelj, ultrazvučno prepoznavanje objekata u mrtvom kutu, Vanjski retrovizor, električni, grijani, električno podešavanje, Prednja svjetla za maglu sa zakretnom funkcijom, Električno podizanje vozačeva prozora, brzo podizanje i spuštanje, Stražnji električni podizači prozora, brzo podizanje i spuštanje	XIEE	1 342	1 342
<b>Zimski paket</b> Grijač vozačkog i suvozačkog sjedala, Upravljač s 3 kraka, kožni, sportski	XIBV	575	575
<b>Profi paket</b> Suvozačko sjedalo, klupa, Stolić iza naslona prednjeg sjedala, sklopivi, Kruta pregrada s otvorom, Pokrov pretinca za pohranu, drveni, Kuka za fiksiranje tereta	XIEH	575	575
<b>Paket za udobnost</b> Električno podizanje vozačeva prozora, brzo podizanje i spuštanje, Vanjski retrovizori, električni, grijani, električno podešavanje, Parkirni senzori stražnji	XIEL	614	614

VANJSKA OPREMA		Selection	Enjoy
Osnovne boje	BAS	0	0
Metalik i dvoslojne metalik boje	9M2	671	671
Specijalni indikator boja	GBP	1 610	1 610
Krovne šine, nosač za prtljagu	E2R	288	288
Prednja svjetla za maglu sa zakretnom funkcijom	T3U	307	307
LED svjetla za dnevnu vožnju	T7E	-	575
Parkirni senzori stražnji	UD7	575	575
Parkirni senzori prednji i stražnji	UD5	767	767
Kućište vanjskog retrovizora u crnoj boji	DPK	5	0
Kućište vanjskog retrovizora u boji karoserije	DP6	38	5
Prednji odbojnik u boji karoserije	VU8	-	192
Stražnji odbojnik u boji karoserije	VN5	-	192
Umetak za odbojnik na prednjoj donjoj zaštitnoj ploči, srebrni	8EI	-	192
Zaštita B/S u boji karoserije	B86	-	192
Kvaka u boji karoserije	D75	-	19
Vanjski retrovizor, električni, grijani, električno podešavanje	DXL	192	192
Sjenila za sunce vozač i suvozač	DLV	19	19
Prozor sa šarkama, krovni	AD3	671	671
Fiksni prozor, stražnji, u trećem redu	AOL	767	767
Stražnja vrata s prozorom	J1X	479	479
Poklopac prtljažnika	J1U	383	383
Stražnji panel za otvaranje lijevom rukom bez prozora	BTC	0	0
Stražnji panel za otvaranje lijevom rukom s fiksnim prozorom	BTE	115	115
Stražnji panel za otvaranje lijevom rukom s prozorom na kant	CVA	211	211
Stražnja klizna vrata za otvaranje lijevom rukom bez prozora	CVN	527	527
Klizna stražnja vrata za otvaranje lijevom rukom s fiksnim prozorom	BSB	767	767
Stražnja klizna vrata za otvaranje lijevom rukom s prozorom na kant	CVE	882	882
Stražnji panel za otvaranje desnom rukom bez prozora	BTB	0	0
Stražnji panel za otvaranje desnom rukom s fiksnim prozorom	BTD	115	115
Stražnja klizna vrata za otvaranje desnom rukom bez prozora	CVM	527	527
Stražnja klizna vrata za otvaranje desnom rukom bez prozora s L2H1	CVM	0	0
Stražnja klizna vrata za otvaranje desnom rukom bez prozora s L2H2	CVM	-	0
Klizna stražnja vrata za otvaranje desnom rukom s fiksnim prozorom	BSA	786	786
Stražnja klizna vrata za otvaranje desnom rukom s prozorom na kant	CVD	901	901
Priprema za kuku za vuču	JNK	575	575
Kuka za vuču	VTO	364	364
Osovina na kuki, fiksirana	8P1	115	115
Ukida se oznaka na motoru	W5T	0	0

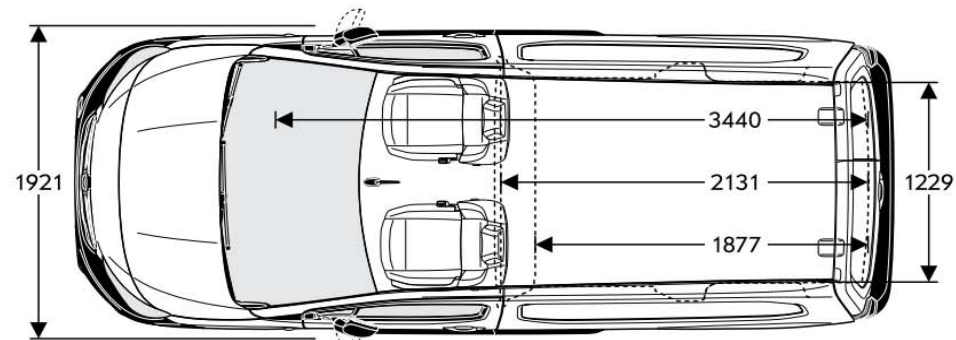
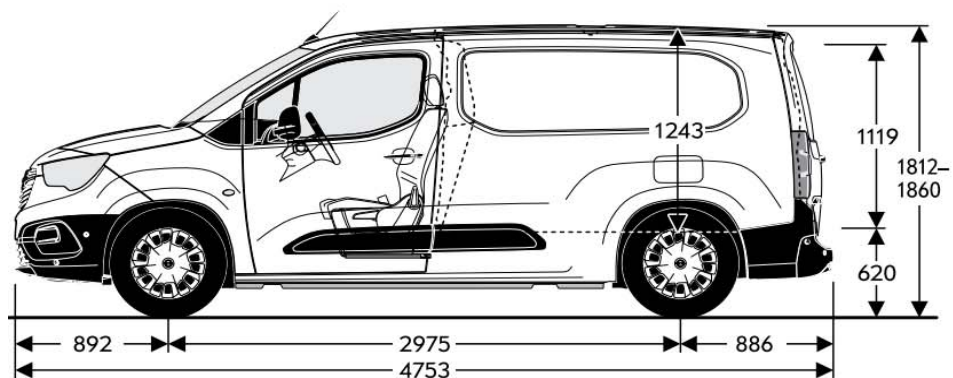
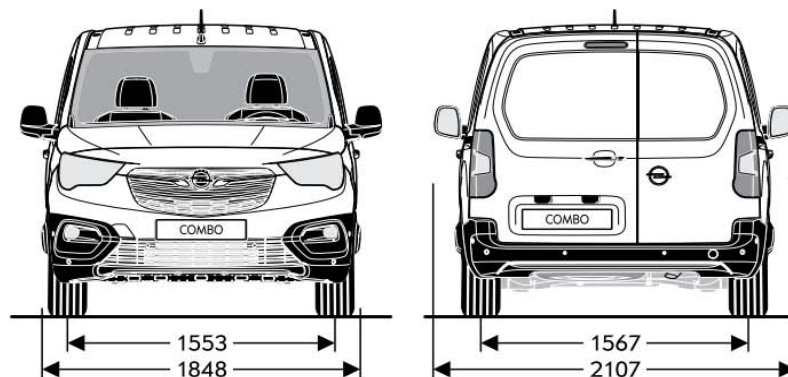
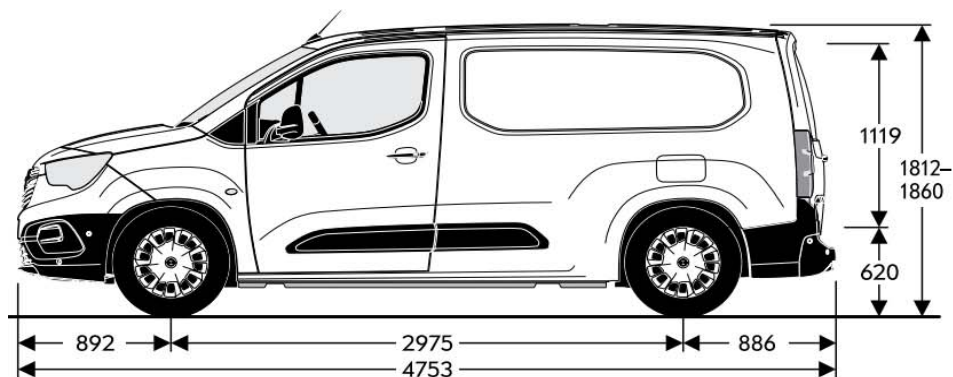
UNUTARNJA OPREMA		Selection	Enjoy
Presvlake od tkanine, osnovna Mistral siva	TAUI	5	5
Potpora za donji dio leđa za vozača, ručno podešavanje u 2 smjera	AM1	0	5
Prilagodnik za vozačko sjedalo u 6 smjerova, ukidanje ručnog spuštanja naslona, ručni	A2V	383	5
Prilagodnik za suvozačevo sjedalo u 6 smjerova	A7E	0	5
Suvozačko sjedalo, klupa	AE0	345	345
Grijač vozačkog i suvozačkog sjedala	KA1	479	479
Stolić iza naslona prednjeg suvozačkog sjedala, sklopivi	DCF	230	230
Upravljač s 3 kraka, kožni, sportski	N35	307	307
Pokrov pretinca za pohranu, drveni	CRJ	479	479
Pokrov pretinca za pohranu, plastični	CRK	96	96
Kuka za fiksiranje tereta	5C6	19	19
Paket kromiranih detalja za ljepši izgled, unutrašnjost (uključuje napredni akustički paket)	R15	-	479
Pepeljara s upaljačem	DT4	38	38
Kruta pregrada s prozorom	AX9	288	288
Kruta pregrada s otvorom	AYW	383	383
Kruta pregrada s otvorom i prozorom	AYV	479	479
Električno podizanje vozačeva prozora, brzo podizanje i spuštanje	AXG	192	192
Električna utičnica, dodatna, 230 V	K15	192	192
Klimatizacija, ručne kontrole	C60	959	0
Elektronička klimatizacija (ECC), dvozonnska, recirkulacija za vozača i suvozača, filter za čestice i mirise, senzor vlage	CJ2	1 342	383
Radijator s mogućnošću grijanja i hlađenja, napaja se gorivom, s tajmerom	K07	1 534	1 534
Radijator s mogućnošću grijanja i hlađenja, napaja se gorivom, s tajmerom i daljinskim upravljanjem	K0R	2 109	2 109
AUDIO		Selection	Enjoy
Informacijsko-multimedijski sustav s radijem (nadogradnja 1: Multimedia Radio s projiciranjem zaslona mobitela i zaslonom u boji (RCC))	IO5	1 726	767
Navi 5.0 IntelliLink (TOL Radio: Multimedia Navi Pro (NAC) s projiciranjem zaslona mobitela, najvećim zaslonom u boji i navigacijom)	IO6	2 301	1 534
Integrirani digitalni audiosustav DAB/DAB+/DMB-R	U2Q	192	192
3,5-inčni zaslon u boji na ploči s instrumentima	UDD	96	96
Reproduktor CD-a i MP3 zapisa	TG5	288	288
Head up display	UV6	-	671
Prijenosni induktivni punjač za bežične uređaje	K4C	192	192
LED svjetlo za teretni prostor i dodatna mjesta za učvršćivanje tereta; 12-voltna utičnica u prtljažnom prostoru	8G8	192	192
Kontrolira upravljač, radio i telefon, redundantne kontrole	UC3	0	-
SIGURNOST		Selection	Enjoy
Prednji zračni jastuk za vozača i suvozača	AK5	192	192
Prednji zračni jastuci za vozača, suvozača i bočni	AJ7	288	288
Prednji zračni jastuci za vozača, suvozača, bočni i zračne zavjese	AKB	575	575
Kontrola zaključavanja, daljinski ulazak, pasivni ulazak	ATH	431	431
Primarni preklopni ključ, dodatni preklopni ključ	KTF	38	38
Automatski tempomat, elektronički, vodič brzine	K33	96	5
Automatski tempomat, prilagodljivi, vozačev odabir	K38	805	805
Stražnji surround prikaz	UL3	1 055	1 055
Pokazatelj tlaka u gumama, sustav za otkrivanje ispuštanja	UJO	0	0
Senzorski pokazatelj za prepoznavanje prometnih znakova, unaprijedni	UVX	671	671
Senzorski pokazatelj, ultrazvučno prepoznavanje objekata u mrtvom kutu	UDQ	288	288
Stražnja kamera za pomoć pri parkiranju	UVC	575	575
Pokazatelj, upozorenje u slučaju nevezanja sigurnosnog pojasa, suvozač	UHH	115	115
Pokazatelj, senzor napuštanja prometne trake	UHX	575	575
Električna parkirna kočnica	J71	288	288
Podvozje s pogonom na sve kotače (AWD)/pogonom na četiri kotača (4WD)	F46	522	522
GUME I NAPLATCI		Selection	Enjoy
Kotač 16 X 6.5, J, čelik, dizajn 1	RRY	58	58
Kotač 16 X 6.5, J, aluminij, dizajn 1	RRZ	-	767
Pokrov za cijeli kotač	QP9	115	115
Rezervni kotač 15 x 6.5, J, čelik	RU3	192	192
Rezervni kotač 16 x 6.5, J, čelik	RU9	288	288



Opći podaci	
Vanjske dimenzije u mm	Van L2H1
Visina, prazan	1812-1860
Ukupna dužina	4753
Međuosovinski razmak	2975
Širina (sa/bez vanjskih ogledala)	2107 / 1848
Trag kotača (prednjih / stražnjih)	1553 / 1567
Unutarnje dimenzije u m <sup>3</sup>	
Obujam prtljažnog prostora (ECIE mjerna metoda)	Van L2H1
	3,9
Krug okretaja u m	
Trag kotača	Van L2H1
	11,40

Opći podaci	
Masa i opterećenja osovine u kg	Van L2H1
Masa praznog vozila uključujući i vozača	1477-1505
Dozvoljena masa vozila	2355-2400
Kapacitet spremnika za gorivo (l)	50
Maksimalna težina prikolice bez kočnica	600
Maksimalna težina prikolice (12% nagib)	1000-1500
Dimenzije prtljažnog prostora (ECIE/GM) u mm	
Dužina prtljažnika	Van L2H1
	1877
Dužina prtljažnika do naslona sjedala	2131
Dužina prtljažnika s naslonima sjedala preklopljenim prema naprijed	3440
Širina između blatobrana	1229

### Combo Van L2H1



## Dizelski motori

Motor	1.5 Dizel Start/Stop (75 kW / 100 KS)	1.5 Dizel Start/Stop (96 kW / 130 KS)
Standard emisije	Euro 6d-TEMP	Euro 6d-TEMP
Gorivo	Dizel	Dizel
Broj cilindara	4	4
Zapremnina motora (cm <sup>3</sup> )	1499	1499
Snaga (kW/KS)	75 / 100	96 / 130
Pri broju okretaja	3500	3750
Okretni moment (Nm)	250	300
Pri broju okretaja	1750	1750

## Potrošnja goriva (l/100 km)

Prijenos	Ručni mjenjač s 5 st. prijenosa	Ručni mjenjač s 6 st. prijenosa
U gradu	4,6–4,2	4,9–4,1
Van grada	4,1–3,8	4,4–4,1
Prosječna	4,3–3,9	4,6–4,4
Emisija CO <sub>2</sub> (g/km)	114–104	123–116
Najveća brzina (km/h)	170	184
Ubrzanje 0-100 km/h (s)	11,5	9,8

Iskazane su preporučene maloprodajne cijene u KM. Cjenik je važeći od 24.05.2019. do objave novog. Cjenik je izrađen prema prodajnom tečaju kod Centralne banke BiH od 1,95583 KM za 1 EUR prema tečajnoj listi objavljenoj na dan 15.8.2008. Cjenik je informativan. Konačna cijena se obračunava prema prodajnom tečaju EUR-a kod Centralne banke važećem na dan uplate. Sadržaj se temelji na informacijama dostupnima 24.05.2019.

Vaš ovlašteni Opel partner može Vam dati točne informacije o mogućim promjenama u međuvremenu.

Recikliranje: informacije o programu Dizajn za okoliš, našoj mreži zamjene starog za novo i recikliranje vozila kojima je istekao vijek trajanja tražite na web-mjestu [www.opel.ba](http://www.opel.ba).

Podaci su informativni. Opel South East Europe LLC ne snosi nikakvu odgovornost. Dodatna oprema dostupna je uz nadoplatu.

Opel Southeast Europe, LLC, 05/2019.