

# OPEL Combo Life



Dizel	Combo		Enjoy L1H1 standardna nosivost
	Motor	Mjenjač	
	1.5 Dizel Start/Stop 75 kW / 100 KS	Ručni mjenjač s 5 st. prijenosa	35 665
	1.5 Dizel Start/Stop 96 kW / 130 KS	Ručni mjenjač s 6 st. prijenosa	37 199

Dizel	Combo		Enjoy L2H1 povećana nosivost
	Motor	Mjenjač	
	1.5 Dizel Start/Stop 75 kW / 100 KS	Ručni mjenjač s 5 st. prijenosa	36 816
	1.5 Dizel Start/Stop 96 kW / 130 KS	Ručni mjenjač s 6 st. prijenosa	38 350

## Standardna oprema

## Enjoy

## Prodajni paket Sigurnost, varijanta 1

Prednji senzori za izbjegavanje sudara, Pokazatelj, senzor napuštanja prometne trake, 3,5-inčni zaslon u boji na ploči s instrumentima, Senzorski pokazatelj za prepoznavanje prometnih znakova, unaprijeđeni
Automatsko uključivanje svjetala
Kućište vanjskog retrovizora u crnoj boji
Prednji odbojnik u boji karoserije
Stražnji odbojnik u boji karoserije
Bočna zaštita B/S u crnoj boji
Kvaka u boji karoserije
Poklopac prtljažnika
Stražnji panel za otvaranje lijevom rukom s prozorom na kant
Stražnja klizna vrata za otvaranje lijevom rukom s prozorom na kant
Stražnja klupa, djeljiva u omjeru 60/40, preklopiva
Upravljač s 3 kraka, sportski
Unutrašnji retrovizor s nagibom
Klimatizacija, ručne kontrole
Raspored sjedala za 5 putnika
Radio s početka ponude (RD6) s Bluetoothom i USB priključkom
ESP sa sustavom protiv klizanja na nizbrdici
Zračni jastuci za vozača i suvozača, bočni i zračne zavjese s boka, sprijeda i straga
2 klizna vrata bočno
Automatski tempomat, elektronički, vodič brzine
Električna prednja stakla i retrovizori
Lumbarna podrška na sjedalu vozača
Prilagodnik za vozačko sjedalo u 6 smjerova, ukidanje ručnog spuštanja naslona, ručni
Pokazatelj, senzor napuštanja prometne trake
Pokazatelj tlaka u gumama, sustav za otkrivanje ispuštanja
Kotač 16 X 6.5, J, čelik, dizajn 1
Komplet za popravak gume

DODATNI PAKETI OPREME		Enjoy
<b>Prodajni paket Sight &amp; Light 1</b> Sustav brisača za vjetrobransko staklo s pulsним radom, osjetljiv na vlagu, Unutrašnji retrovizor sa sensorima, Automatska kontrola dugih prednjih svjetala, 3,5-inčni zaslon u boji na ploči s instrumentima, Prednja svjetla za maglu sa zakretnom funkcijom	CWX	575
<b>Prodajni paket za obitelji s djecom</b> Dodatni retrovizor i/s, Stražnji prozor sa sjenilom, Preklapivo suvozačko sjedalo, Praktična mreža	WV6	479
<b>Prodajni paket za sva godišnja doba</b> Kontrola držanja podloge	PS4	192
<b>Cool &amp; Sound 2</b> Navi 5.0 IntelliLink, Elektronička klimatizacija (ECC), Prodajni paket Sight & Light 1	XIDZ	1 826
<b>Paket za parkiranje (samo s IO5/IO6)</b> Stražnja kamera za pomoć pri parkiranju, Parkirni senzori prednji i stražnji, Panoramska stražnja kamera koja pokriva 180°, Senzorski pokazatelj, ultrazvučno prepoznavanje objekata u mrtvom kutu, Vanjski retrovizor, električni, grijani, električno podešavanje, Prednja svjetla za maglu sa zakretnom funkcijom, Električno podizanje vozačeva prozora, brzo podizanje i spuštanje, Stražnji električni podizači prozora, brzo podizanje i spuštanje	XIEE	1 342
<b>Zimski paket</b> Grijač vozačkog i suvozačkog sjedala, Upravljač s 3 kraka, kožni, sportski	XIBV	575
<b>Paket za udobnost</b> Stražnji električni podizači prozora, brzo podizanje i spuštanje, Električno podizanje vozačeva prozora, brzo podizanje i spuštanje, Vanjski retrovizor, električni, grijani, električno podešavanje, Informacijsko-multimedijski sustav s radijem, Parkirni senzori stražnji, Panoramska stražnja kamera koja pokriva 180°	XIEL	1 917
<b>Paket Executive 2 (samo s CWX)</b> Elektronička klimatizacija (ECC), Vanjski retrovizor, električni, grijani, električno podešavanje, Upravljač s 3 kraka, kožni, sportski, Grijač vozačkog i suvozačkog sjedala, Head up display, Električna parkirna kočnica, Navi 5.0 IntelliLink, Poluautomatski parkirni senzori s videoprikazom, Senzorski pokazatelj, ultrazvučno prepoznavanje objekata u mrtvom kutu, Prednja svjetla za maglu sa zakretnom funkcijom, Stražnji otvori za zrak za veliku središnju konzolu, otvori na naslonu za ruku imaju prilagodljivo električno puhalo, Panoramska stražnja kamera koja pokriva 180°, Stražnji električni podizači prozora, brzo podizanje i spuštanje, Električno podizanje vozačeva prozora, brzo podizanje i spuštanje	XIEG	5 752

VANJSKA OPREMA		Enjoy
Osnovne boje	BAS	0
Metalik i dvoslojne metalik boje	9M2	670
Specijalni indikator boja	GBP	1 610
Krovne šine, nosač za prtljagu	E2R	288
Prednja svjetla za maglu sa zakretnom funkcijom	T3U	307
LED svjetla za dnevnu vožnju	T7E	575
Parkirni senzori stražnji	UD7	575
Parkirni senzori prednji i stražnji	UD5	767
Kućište vanjskog retrovizora u crnoj boji	DPK	0
Prednji odbojnik u crnoj boji	VH6	479
Stražnji odbojnik u crnoj boji	VJG	0
Zaštita B/S u boji karoserije	B86	192
Kvaka u crnoj boji	D72	0
Vanjski retrovizor, električni, grijani, električno podešavanje	DXL	479
Stražnja vrata s prozorom	J1X	479
Poklopac prtljažnika s prozorom koji se otvara	J20	96
Zatamnjena prozorska stakla	AKO	192
Panoramski krov s pretincem za pohranu	C2K	1 342
Uklonjiva kuka za vuču, za profesionalnu upotrebu	VQ9	959
Fiksna kuka za vuču, 50 kg	VRA	671
Ukida se oznaka na motoru	W5T	0

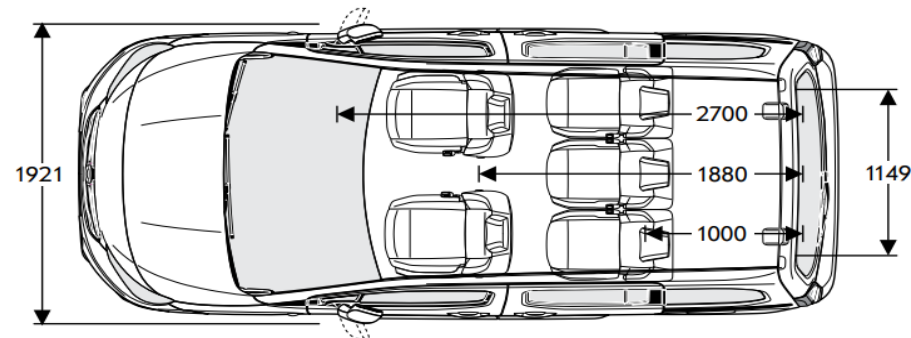
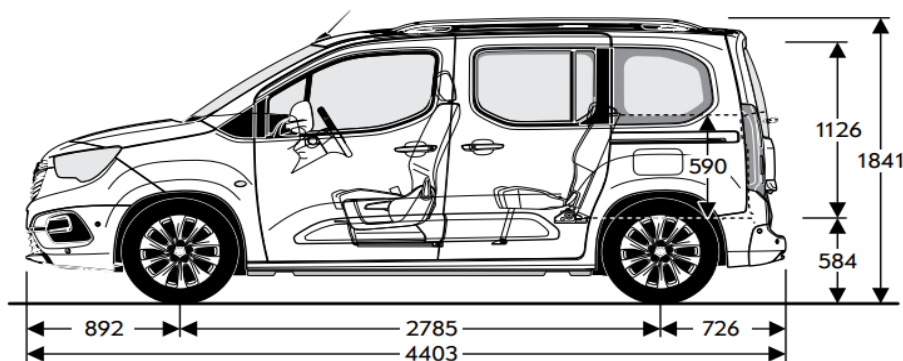
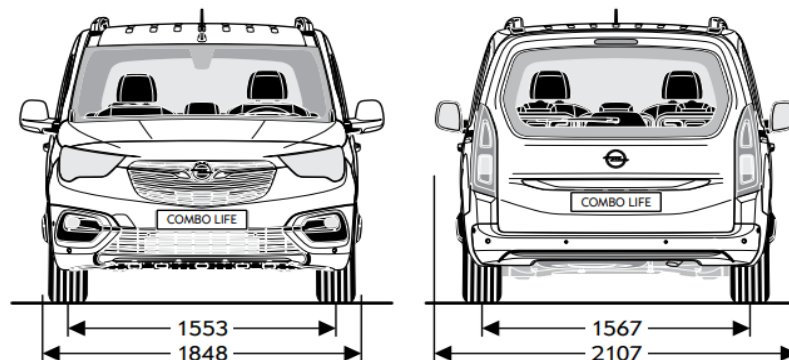
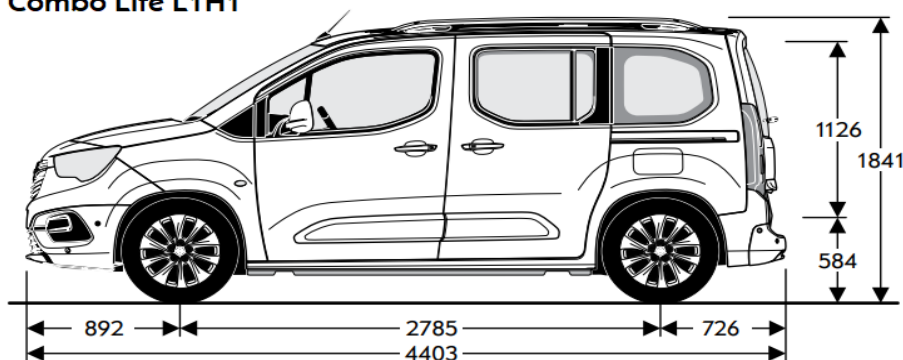
UNUTARNJA OPREMA		Enjoy
Presvlake od tkanine, napredna Mistral siva	TAUG	5
Preklapivo suvozačko sjedalo	D6K	383
Stražnja klupa, djeljiva u omjeru 33/33/33, preklapiv naslon (tri pojedinačna stražnja sjedala s daljinskim spuštanjem (dostupno s lakim preklapanjem od 2. kvartala 2019./već dostupno s ručnim preklapanjem))	APS	345
Treći red sjedala za 2 putnika, pojedinačna sjedala, preklapiva/uklonjiva (samo verzija s većim međuosovinskim razmakom: klizna)	AXA	0
Grijač vozačkog i suvozačkog sjedala	KA1	479
Konzola u prednjem dijelu, podna, klizni naslon za ruku	DBU	230
Upravljač s 3 kraka, kožni, sportski	N35	307
Unutrašnji retrovizor sa sensorima	DD8	96
Pepeljara s upaljačem	DT4	38
Stražnji pretinac za pohranu, u 2. redu sjedala	GI5	441
Električno podizanje vozačeva prozora, brzo podizanje i spuštanje	AXG	192
Stražnji električni podizači prozora, brzo podizanje i spuštanje	AER	479
Praktična mreža	APT	230
Električna utičnica, dodatna, 230 V	KI5	192
Elektronička klimatizacija (ECC), dvozonska, recirkulacija za vozača i suvozača, filter za čestice i mirise, senzor vlage	CJ2	383
Radijator s mogućnošću grijanja i hlađenja, napaja se gorivom, s tajmerom	K07	1 534
Radijator s mogućnošću grijanja i hlađenja, napaja se gorivom, s tajmerom i daljinskim upravljanjem	K0R	2 109
Raspored sjedala za 7 putnika	ZP7	1 150

AUDIO		Enjoy
Informacijsko-multimedijski sustav s radijem (nadogradnja 1: Multimedia Radio s projiciranjem zaslona mobitela i zaslonom u boji (RCC))	IO5	767
Navi 5.0 IntelliLink (TOL Radio: Multimedia Navi Pro (NAC) s projiciranjem zaslona mobitela, najvećim zaslonom u boji i navigacijom)	IO6	1 534
Integrirani digitalni audiosustav DAB/DAB+/DMB-R	U2Q	192
Reproduktor CD-a i MP3 zapisa	TG5	288
Head up display	UV6	671
Prijenosni induktivni punjač za bežične uređaje	K4C	192
SIGURNOST		Enjoy
Kontrola zaključavanja, daljinski ulazak, pasivni ulazak	ATH	431
Primarni preklopni ključ, dodatni preklopni ključ	KTF	38
Automatski tempomat, prilagodljivi, vozačev odabir	K38	805
Panoramska stražnja kamera koja pokriva 180°	UVP	575
Senzorski pokazatelj, ultrazvučno prepoznavanje objekata u mrtvom kutu	UDQ	288
Poluautomatski parkirni senzori s videoprikazom	UFQ	192
Pokazatelj, upozorenje u slučaju nevezanja sigurnosnog pojasa, vozač	UHG	48
Pokazatelj, upozorenje u slučaju nevezanja sigurnosnog pojasa, stražnje sjedalo	UH5	48
Pokazatelj, upozorenje u slučaju nevezanja sigurnosnog pojasa, stražnje sjedalo, 3. red	UH6	48
Električna parkirna kočnica	J71	288
Podvozje s pogonom na sve kotače (AWD)/pogonom na četiri kotača (4WD)	F46	522
Zaštita podvozja	EQ9	38
GUME I NAPLATCI		Enjoy
Kotač 16 X 6.5, J, aluminij, dizajn 1	RRZ	767
Kotač 17 X 7.0, J, aluminij, dizajn 1	RSB	1 055
Gume 205/60R16 SL 92H BW HW1	Q3D	0
Univerzalne gume 205/60R16 XL 96H BW ALE VAR1	Q3X	288
Rezervni kotač 16 x 6.5,J, čelik	RU9	288

Opći podaci	
Vanjske dimenzije u mm	Life L1H1
Visina, prazan	1841
Ukupna dužina	4403
Međuosovinski razmak	2785
Širina (sa/bez vanjskih ogledala)	2107 / 1848
Trag kotača (prednjih / stražnjih)	1553 / 1567
Unutarne dimenzije u l	
Obujam prtljažnog prostora (ECIE mjerna metoda)	Life L1H1
	597
Krug okretaja u m	
Trag kotača	Life L1H1
	10,80

Opći podaci	
Masa i opterećenja osovine u kg	Life L1H1
Masa praznog vozila uključujući i vozača	1473-1599
Dozvoljena masa vozila	2040-2290
Kapacitet spremnika za gorivo (l)	60 (Benzin) / 50 (Dizel)
Maksimalna težina prikolice bez kočnica	600
Maksimalna težina prikolice (12% nagib)	1000-1500
Dimenzije prtljažnog prostora (ECIE/GM) u mm	
Life L1H1	Life L1H1
Dužina prtljažnika do naslona sjedala	1000
Dužina prtljažnika s naslonima sjedala preklopljenim prema naprijed	1880
Širina između blatobrana	1149
Visina	1126

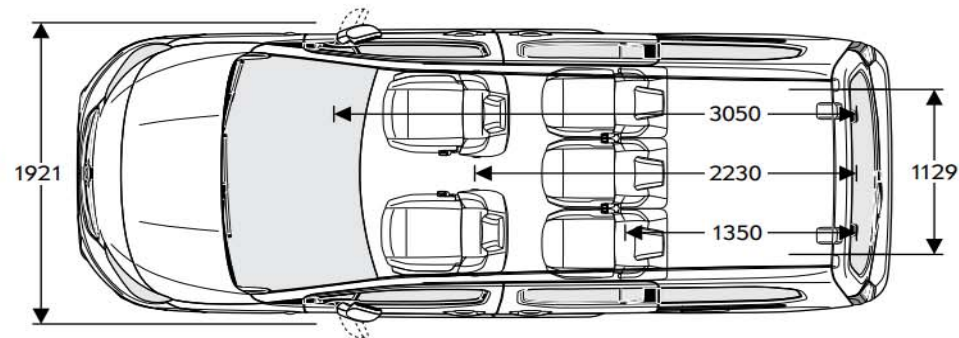
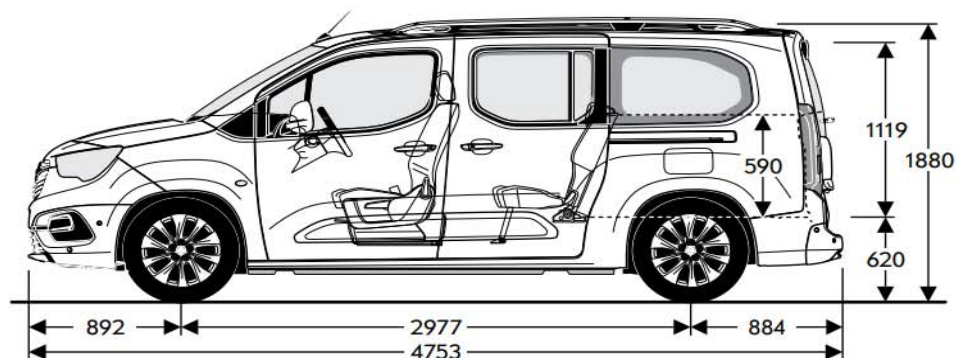
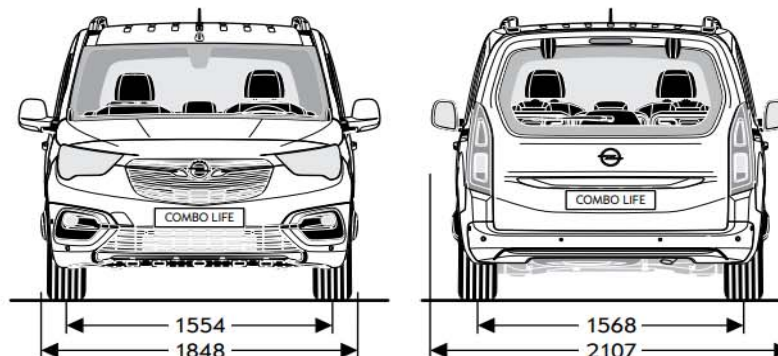
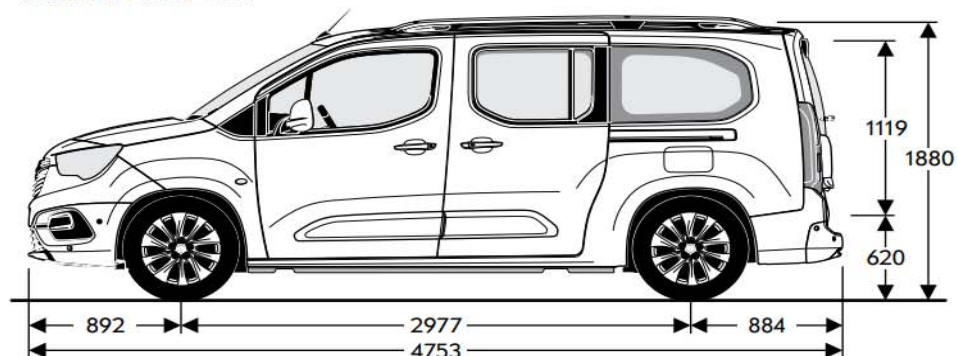
Combo Life L1H1



Opći podaci	
Vanjske dimenzije u mm	Life L2H1
Visina, prazan	1880
Ukupna dužina	4753
Međuosovinski razmak	2977
Širina (sa/bez vanjskih ogledala)	2107 / 1848
Trag kotača (prednjih / stražnjih)	1554 / 1568
Unutarne dimenzije u l	Life L2H1
Obujam prtljažnog prostora (ECIE mjerna metoda)	850
Krug okretaja u m	Life L2H1
Trag kotača	11,50

Opći podaci	
Masa i opterećenja osovine u kg	Life L2H1
Masa praznog vozila uključujući i vozača	1505-1615
Dozvoljena masa vozila	2070-2320
Kapacitet spremnika za gorivo (l)	60 (Benzin) / 50 (Dizel)
Maksimalna težina prikolice bez kočnica	600
Maksimalna težina prikolice (12% nagib)	1000-1500
Dimenzije prtljažnog prostora (ECIE/GM) u mm	Life L2H1
Dužina prtljažnika do naslona sjedala	1350
Dužina prtljažnika s naslonima sjedala preklopljenim prema naprijed	2230
Širina između blatobrana	1129
Visina	1119

### Combo Life L2H1



Dizelski motori		
Motor	1.5 Dizel Start/Stop (75 kW / 100 KS)	1.5 Dizel Start/Stop (96 kW / 130 KS)
Standard emisije	Euro 6d-TEMP	Euro 6d-TEMP
Gorivo	Dizel	Dizel
Broj cilindara	4	4
Zapremnina motora (cm <sup>3</sup> )	1499	1499
Snaga (kW/KS)	75 / 100	96 / 130
Pri broju okretaja	3500	3750
Okretni moment (Nm)	250	300
Pri broju okretaja	1750	1750
Potrošnja goriva (l/100 km)		
Prijenos	Ručni mjenjač s 5 st. prijenosa	Ručni mjenjač s 6 st. prijenosa
U gradu	4,9–4,5	4,9–4,8
Van grada	4,3–4,0	4,3–4,0
Prosječna	4,5–4,2	4,5–4,3
Emisija CO <sub>2</sub> (g/km)	111	119
Najveća brzina (km/h)	175	185
Ubrzanje 0-100 km/h (s)	12,7	10,6

Iskazane su preporučene maloprodajne cijene u KM. Cjenik je važeći od 24.05.2019. do objave novog. Cjenik je izrađen prema prodajnom tečaju kod Centralne banke BiH od 1,95583 KM za 1 EUR prema tečajnoj listi objavljenoj na dan 15.8.2008. Cjenik je informativan. Konačna cijena se obračunava prema prodajnom tečaju EUR-a kod Centralne banke važećem na dan uplate. Sadržaj se temelji na informacijama dostupnima 24.05.2019.

Vaš ovlaštenu Opel partner može Vam dati točne informacije o mogućim promjenama u međuvremenu.

Recikliranje: informacije o programu Dizajn za okoliš, našoj mreži zamjene starog za novo i recikliranju vozila kojima je istekao vijek trajanja potražite na web-mjestu [www.opel.ba](http://www.opel.ba).

Podaci su informativni. Opel South East Europe LLC ne snosi nikakvu odgovornost. Dodatna oprema dostupna je uz nadoplatu.

Opel Southeast Europe, LLC, 05/2019.