

OPEL Movano Chassis



Dizel	Chassis cab		2.3 Dizel MT (92 kW/125 KS)
	Verzija	Masa	
	FWD L3H1	3500 kg	47 404
Dizel	Crew cab		2.3 Dizel MT (92 kW/125 KS)
	Verzija	Masa	
	FWD L2H1	3500 kg	49 901
Dizel	Chassis Cab Dropside		2.3 Dizel MT (92 kW/125 KS)
	Verzija	Masa	
	FWD L3H1	3500 kg	54 323
Dizel	Crew Cab Dropside		2.3 Dizel MT (92 kW/125 KS)
	Verzija	Masa	
	FWD L3H1	3500 kg	57 274

Chassis Cab	Crew Cab	Chassis Cab Dropside	Crew Cab Dropside
Električno podešavanje i grijanje vanjskih ogledala			
Spremnik goriva od 80 litara			
Brisači vjetrobranskog stakla			
Sustav za grijanje HVAC			
Filter protiv peludi			
Obično vozačevo sjedalo s podešavanjem u 4 smjera i naslonom za ruke			
Prednji naslon za vozača			
Spremište bez utičnice			
Veliki dizelski filter			
Sistem niveliranja prednjih lampi, ručni			
Električni podizači prednjih stakala			
Radio R15 BT USB (Tuner, integrirani display, Bluetooth, USB)			
ASR (kontrola proklizavanja) i ESP (Elektronički program stabilizacije)			
Zračni jastuk za vozača			
Elek. protuprovalni uređaj protiv neovlaštenog ulaska			
Simultano zaključavanje vrata (2 ključa s dvije tipke)			
Poklopci na sredini kotača			
Guma 16"			
Rezervni kotač (Postavljen u podvozju)			
Čelična pregrada pune veličine s prozorom	Lijeva stražnja vrata s kliznim prozorom	Čelična pregrada pune veličine s prozorom	
	Desna stražnja vrata s kliznim prozorom	Izvod ožičenja za konverzije	
		Ožičenje za pregradnju sa velikim obujmom	Lijeva stražnja vrata s kliznim prozorom
			Desna stražnja vrata s kliznim prozorom

DODATNI PAKETI OPREME		Chassis Cab	Crew Cab	Chassis Cab Dropside	Crew Cab Dropside
Edition paket					
Radio CD16 BT USB, Klima uređaj, Kontrola brzine kretanja i limitator brzine (uključuje putno računalo), Udobno vozačevo sjedalo, duboko položeno, podesive visine, s naslonom za ruke i lumbalnom potporom, Spremnik goriva od 105 litara	LPYR	1 382	1 382	-	-
Paket svjetla					
Automatska prednja svjetla i brisači vjetrobranskog stakla (s prednjim svjetlima za maglu), Svjetla za maglu sprijeda, Prilagodljiva prednja svjetla	HME	376	376	376	376
Konstruktivski paket (Nije dostupno s: FWD)					
Kuka za vuču, Zaključavanje stražnjeg diferencijala, Premium, zračno podešavanje vozačevo sjedala s osjetljivim podešavanjem, podesivo u 4 smjera s fiksnim naslonom za ruke	HMG	3 530	3 530	3 530	3 530
Paket konverzija					
Klima uređaj s manualnim kontrolama, Radio CD16 BT USB, Kontrola brzine kretanja i limitator brzine (uključuje putno računalo), Udobno vozačevo sjedalo, duboko položeno, podesive visine, s naslonom za ruke i lumbalnom potporom, Vanjski retrovizori s dugim krakom	LPYT	704	704	704	704
Klimatizacijski paket					
Klima uređaj s manualnim kontrolama, Radio CD16 BT USB	XIC7	93	93	93	93
Klima uređaj- paket Plus					
Klima uređaj s manualnim kontrolama, Radio CD16 BT USB, Kontrola brzine kretanja i limitator brzine (uključuje putno računalo)	XIC8	40	40	40	40
Pomoćni paket za naprednu sigurnost					
Pomoć za duga/kratka svjetla, Svjetla za maglu sprijeda, Upozorenja prilikom nenamjernog napuštanja prometne trake i u slučaju opasnosti od frontalnog sudara, Putno računalo	XYCO	978	978	978	978
Pomoćni paket za naprednu sigurnost sa LPCC					
	XYCO	766	766	766	766
Safety paket					
Zračni jastuci za vozača i suvozača, Bočni zračni jastuci, Kontrola brzine kretanja i limitator brzine (uključuje putno računalo)	OFM	603	603	603	603
Paket Comfort Plus II					
Automatska prednja svjetla i brisači vjetrobranskog stakla (s prednjim svjetlima za maglu), Navigacijski sustav s kartom Europe, Radio NAVI50 Intellilink, ECC (Elektronička kontrola klima-uređaja)	XYC4	2 579	2 579	2 579	2 579
Convenience paket					
Radio CD16 BT USB, Udobno vozačevo sjedalo, duboko položeno, podesive visine, s naslonom za ruke i lumbalnom potporom, Multifunkcionalno duplo sjedalo s preklopnim i zakretnim stolićem i sa spremištem ispod sjedala, Akustična ploča smještena na pregradi, Polica na izvlačenje unutar kontrolne ploče, Električni podizači prednjih stakala (funkcija automatskog zatvaranja na strani vozača)	XIC6	878	-	878	-
Paket spremnika u kabini					
A4 pretinac na armaturnoj ploči, Obloga vrata, dodatno donje spremište i rasvjeta, Pretinac u instrument ploči sa 12 V utičnicom	XICM	53	-	53	-
Premium paket					
Automatska prednja svjetla i brisači vjetrobranskog stakla (s prednjim svjetlima za maglu), Radio NAVI50 Intellilink, Udobno vozačevo sjedalo, duboko položeno, podesive visine, s naslonom za ruke i lumbalnom potporom	LPCC	1 352	1 352	1 352	1 352
Osnovni Paket svestranosti					
Dvostruko sjedalo u obliku klupe sa središnjim preklapanjem sa zasunom, Polica iznad glave	XIEO	78	78	78	78
Edition Trim paket (samo sa TACR)					
Klima uređaj, Automatska prednja svjetla i brisači vjetrobranskog stakla (s prednjim svjetlima za maglu), Radio NAVI50 Intellilink, Kontrola brzine kretanja i limitator brzine, Putno računalo, Zračni jastuci za vozača i suvozača, Udobno vozačevo sjedalo, duboko položeno, podesive visine, s naslonom za ruke i lumbalnom potporom, Električni podizač prednjeg vozačkog prozora, Multifunkcionalno duplo sjedalo s preklopnim i zakretnim stolićem i sa spremištem ispod sjedala, naplatak pune veličine, Podni tepisi, Držač za mobitele	OBX	1 134	1 134	-	-

VANJSKA OPREMA		Chassis Cab	Crew Cab	Chassis Cab Dropside	Crew Cab Dropside
Osnovne boje	BAS	0	0	0	0
Briljantna boja	9BR	711	711	711	711
Metalik boja	9M2	1 053	1 053	1 053	1 053
Butik boje	BBQ	1 347	1 347	1 347	1 347
Vanjski retrovizori s dugim krakom	DBE	235	235	235	235
Spremnik goriva od 105 litara	NH7	93	93	-	-
Pneumatski ovjes (Dostupno samo s: FWD)	F47	5 551	5 551	-	-
Produženi	UNF	18	18	18	18
Povećana brzina vrtnje motora u praznom hodu	UF3	38	38	38	38
Kuka za vuču	VR2	941	941	941	941
Odstranjiva	VTO	941	-	941	-
Reduktor pogona agregata (Nije dostupno s: FWD)	M1F	1 656	1 656	1 656	1 656
Ožičenje za pregradnju sa velikim obujmom	WRF	18	-	S	-

UNUTARNJA OPREMA		Chassis Cab	Crew Cab	Chassis Cab Dropside	Crew Cab Dropside
Trim od tkanine; Pulse	TACR	0	0	0	0
Trim od vinila	TACQ	0	0	0	0
Klima uređaj	C60	0	0	0	0
ECC (Elektronička kontrola klima-uređaja) (uključuje filtar peludi, automatska prednja svjetla i brisače vjetrobranskog stakla, prednja svjetla za maglu)	C61	1 129	1 129	1 129	1 129
ECC (Elektronička kontrola klima-uređaja) sa XIC7 / XIC8 / LPYR / LPYT / OBX	C61	579	579	579	579
Dvostruka sjedala za do dvoje suvozača	A58	78	78	78	78
Udobno sjedalo za suvozača, duboko položeno, podesive visine, s naslonom za ruke i lumbalnom potporom	AHZ	94	94	94	94
Višenamjensko sjedalo u obliku klupe s dva sjedala i spuštanjem, fiksiranjem i okretnim pladnjem	ARV	59	59	59	59
Udobno vozačevo sjedalo, duboko položeno, podesive visine, s naslonom za ruke i lumbalnom potporom	B21	94	94	94	94
Multifunkcionalno duplo sjedalo s preklopnim i zakretnim stolićem i sa spremištem ispod sjedala (Chassis Cab Tipper, Crew Cab Tipper dostupno samo s: FWD)	ASY	206	206	206	206
Premium, zračno podešavanje vozačevo sjedala s osjetljivim podešavanjem, podesivo u 4 smjera s fiksnim naslonom za ruke	A5Z	1 224	1 224	1 224	1 224
Premium, zračno podešavanje vozačevo sjedala s osjetljivim podešavanjem, podesivo u 4 smjera s fiksnim naslonom za ruke (sa XIC6, LPCC)	A5Z	1 153	-	1 153	-
Obična sjedala za suvozača s podešavanjem u 4 smjera	AE1	0	0	0	0
Grijano vozačevo sjedalo (Dostupno samo s: Trim od tkanine; Pulse)	C37	226	226	226	226
Grijano vozačevo i putničko sjedalo (Dostupno samo s: Trim od tkanine; Pulse)	KA1	376	376	376	376
Polica na izvlačenje unutar kontrolne ploče	B8L	76	76	76	76
A4 pretinac na armaturnoj ploči	B9J	38	38	38	38
Akustična ploča smještena na pregradi	5PA	94	-	94	-
Paket za pušače (pepeljara i upaljač)	DT4	28	28	28	28
Izvod struje iz motora (oprema za nadogradnju, ožičenje za priključivanje) (Dostupno samo s: Ručni mjenjač sa 6 st. prijenosa)	V66	282	282	282	282
Izvod ožičenja za konverzije	KPD	140	140	5	5
CAN-bus priključak (priprema za dodatni električni uređaj za preinake)	KC6	188	188	188	188
Blatobrani, prednji i stražnji	Q8H	66	66	66	66

AUDIO		Chassis Cab	Crew Cab	Chassis Cab Dropside	Crew Cab Dropside
Bez radio uređaja	UL5	0	0	0	0
Priprema za radio (komplet za ugradnju)	XX5	0	0	0	0
Radio CD16 BT USB (Tuner, CD, MP3 Integrirani displej, Bluetooth i USB, zvučnici 2 x 15W)	2L7	391	391	391	391
Radio CD16 BT USB DAB (Tuner, CD, MP3 Integrirani displej, Bluetooth i USB, zvučnici 2 x 15W)	2L6	450	450	450	450
Radio NAVI50 Intellilink (Bluetooth®, USB, aux-in, dodirni zaslon u boji dijagonale 7" i kontrole na upravljaču; 2 x 20 W; dinamička navigacija s kartom Zapadne ili Istočne Europe; besplatna aplikacija "aha", govorno upravljanje putem pametnog telefona)	200	1 291	1 291	1 291	1 291
Radio NAVI50 Intellilink sa XIC6, XIC7, XIC8, LPYR, LPYT	200	997	997	997	997
Radio NAVI50 Intellilink DAB (Bluetooth®, USB, aux-in, dodirni zaslon u boji dijagonale 7" i kontrole na upravljaču; 2 x 20 W; dinamička navigacija s kartom Zapadne ili Istočne Europe; besplatna aplikacija "aha", govorno upravljanje putem pametnog telefona)	100	1 350	1 350	1 350	1 350
Radio NAVI50 Intellilink DAB sa XIC6, XIC7, XIC8, LPYR, LPYT	100	1 056	1 056	1 056	1 056
Radio NAVI80 Intellilink (navigacijski sustav s dodirnim zaslonom, zaseban zaslon, vanjski USB i aux-in + čitač SD kartica, servisi TomTom Live)	2L8	1 689	1 689	1 689	1 689
Radio NAVI80 Intellilink sa XIC6, XIC7, XIC8, LPYR, LPYT	2L8	1 389	1 389	1 389	1 389
Radio NAVI80 Intellilink sa XYC4, LPCC, OBX	2L8	724	724	724	724
Radio NAVI80 Intellilink DAB (navigacijski sustav s dodirnim zaslonom, zaseban zaslon, vanjski USB i aux-in + čitač SD kartica, servisi TomTom Live)	2L9	1 748	1 748	1 748	1 748
Radio NAVI80 Intellilink DAB sa XIC6, XIC7, XIC8, LPYR, LPYT	2L9	1 447	1 447	1 447	1 447
Radio NAVI80 Intellilink DAB sa LPCC, OBX	2L9	782	782	782	782
Digitalni tahograf- standardno za 4,5 t	TGP	941	941	941	941
Putno računalo	U68	16	16	16	16
Kontrola brzine kretanja i limitator brzine (uključuje putno računalo)	K34	328	328	328	328

SIGURNOST		Chassis Cab	Crew Cab	Chassis Cab Dropside	Crew Cab Dropside
Alarm	UA6	938	938	938	938
Zračni jastuci za vozača i suvozača	AK5	471	471	471	471
Zračni jastuci za vozača, suvozača i bočni zračni jastuci	AJ7	415	415	415	415
Bočni zračni jastuk za vozača	AP0	471	471	471	471
Centralni sustav zaključavanja vrata s blokadama	UTK	76	76	76	76
Ožičenje za alarm (komplet za predinstalaciju)	UTM	39	39	39	39
Automatska prednja svjetla i brisači vjetrobranskog stakla (s prednjim svjetlima za maglu)	CE1	338	338	338	338
Dnevna svjetla	T3W	0	0	0	0
Statičko svjetlo u zavojima	T95	196	196	196	196
Svjetla za maglu sprijeda	T3U	282	282	282	282
Dodatni ključ	K69	28	28	28	28
Limitator brzine (90 km/h)	KYJ	18	18	18	18
Limitator brzine (100 km/h)	KYK	18	18	18	18
Limitator brzine (110 km/h)	KYL	18	18	18	18
Limitator brzine (130 km/h)	KYM	18	18	18	18
Zaključavanje stražnjeg diferencijala (Nije dostupno s: FWD)	G94	1 129	1 129	1 129	1 129
3.5t nosivosti	V8F	391	391	391	391
Zaštitni poklopac motora	NY2	235	235	235	235

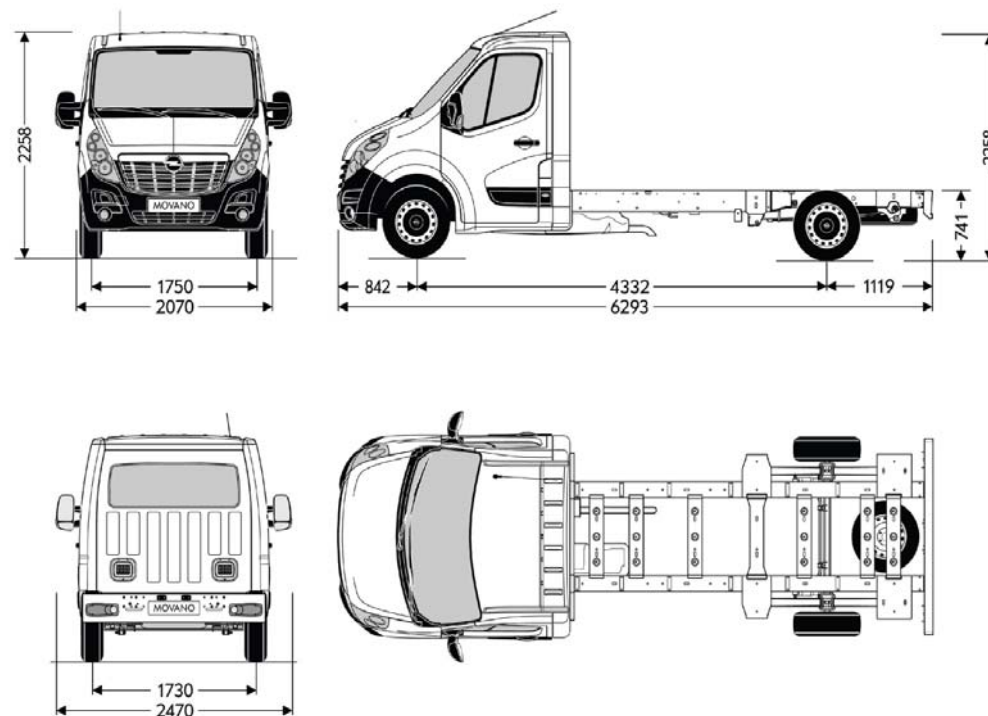
GUME I NAPLATCI		Chassis Cab	Crew Cab	Chassis Cab Dropside	Crew Cab Dropside
Univerzalna guma	NRK	621	621	621	621
Set za popravak guma (Dostupno samo s: FWD)	WTC	-94	-94	-94	-94
Naplatak samo za središnji dio, bez logotipa	XN1	20	20	20	20

SIGURNOSNE OPCIJE ZA KONVERZIJE		Chassis Cab	Crew Cab	Chassis Cab Dropside	Crew Cab Dropside
Dodatni akumulator	0BC	926	926	926	926
Webasto sa timerom	XBCB	1 977	1 977	1 977	1 977
Webasto sa daljinskim komandama	XBCC	2 447	2 447	2 447	2 447
Držač za mobitele	XBHQ	98	98	98	98
Dijelovi nužni za konverziju u pogon na sve kotače	XBGN	4 890	4 890	4 890	4 890
Spuštena bočna strana s kutijom za alat	K2Z	-	-	8 469	8 469

Chassic Cab – prednji pogon (FWD)

Dimenzije vozila	L3H1 FWD
GVW (kg)	3 500
Osovinski razmak (mm)	4 332
Ukupna dužina (mm)	6 293
Ukupna visina, maks. (mm)	2 258
Dužina prednje strane (mm)	842
Dužina stražnje strane (mm)	1 119
Kotač (prednji) (mm)	1 750
Kotač (stražnji) (mm)	1 730
Širina (bez bočnih retrovizora) (mm)	2 070
Širina (s bočnim retrovizorima) (mm)	2 470
Visina praga teretnog prostora, maks. (mm)	741
Polumjer okretanja od rubnika do rubnika (m)	15,7
Nosivost (kg)	1 793
Težina prednje osovine, maks. (kg)	1 850
Težina stražnje osovine, maks. (kg)	2 100
Bruto ukupna težina vozila (kg)	6 000
Kapacitet prikolice, nezakočene (kg)	750
Kapacitet prikolice, zakočene (kg)	2 500

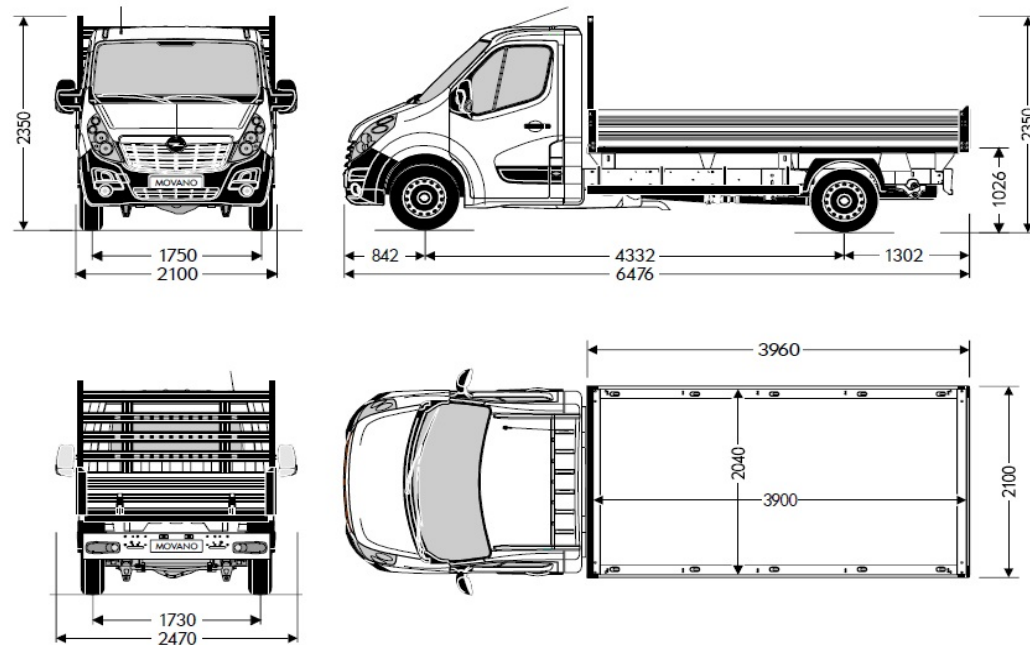
Opel Movano Chassic Cab FWD L3H1



Chassis Cab Dropside – prednji pogon (FWD)

Dimenzije vozila	L3H1 FWD
GVW (kg)	3 500
Osovinski razmak (mm)	4 332
Ukupna dužina (mm)	6 476
Ukupna visina, maks. (mm)	2 350
Dužina prednje strane (mm)	842
Dužina stražnje strane (mm)	1 302
Kotač (prednji) (mm)	1 750
Kotač (stražnji) (mm)	1 730
Širina (bez bočnih retrovizora) (mm)	2 100
Širina (s bočnim retrovizorima) (mm)	2 470
Visina praga teretnog prostora, maks. (mm)	1 026
Polumjer okretanja od rubnika do rubnika (m)	15,7
Nosivost (kg)	1 390
Težina prednje osovine, maks. (kg)	1 850
Težina stražnje osovine, maks. (kg)	2 100
Bruto ukupna težina vozila (kg)	6 000
Kapacitet prikolice, nezakočene (kg)	750
Kapacitet prikolice, zakočene (kg)	2 500

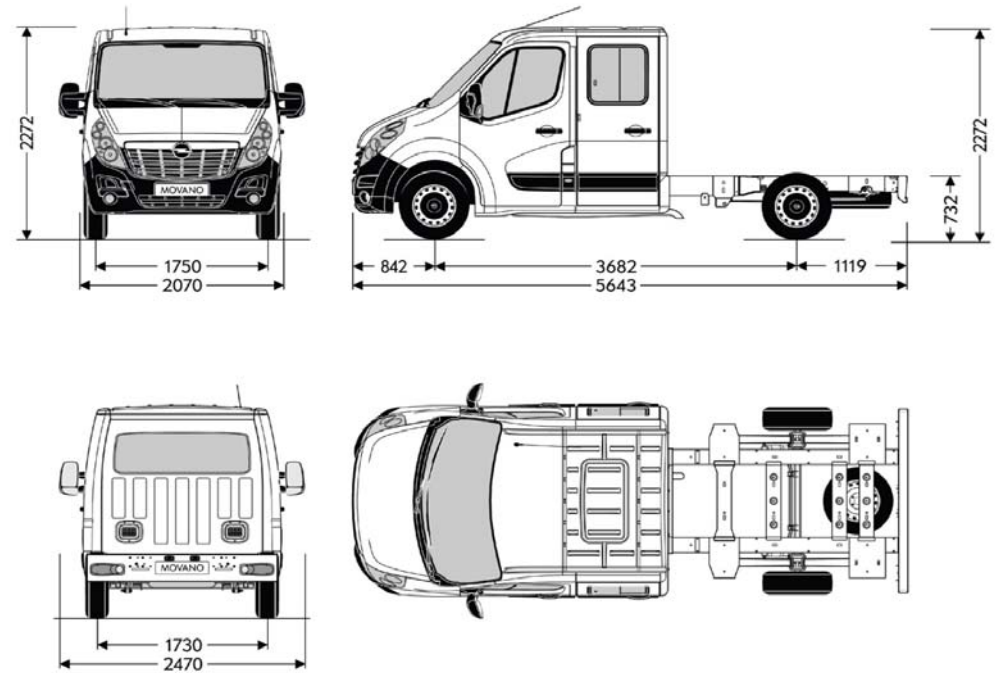
Opel Movano Classic Cab Dropside FWD-RWD (simple) L3H1



Crew Cab – prednji pogon (FWD)

Dimenzije vozila	L2H1 FWD
GVW (kg)	3 500
Osovinski razmak (mm)	3 682
Ukupna dužina (mm)	5 643
Ukupna visina, maks. (mm)	2 272
Dužina prednje strane (mm)	842
Dužina stražnje strane (mm)	1 119
Kotač (prednji) (mm)	1 750
Kotač (stražnji) (mm)	1 730
Širina (bez bočnih retrovizora) (mm)	2 070
Širina (s bočnim retrovizorima) (mm)	2 470
Visina praga teretnog prostora, maks. (mm)	732
Polumjer okretanja od rubnika do rubnika (m)	13,6
Nosivost (kg)	1 613
Težina prednje osovine, maks. (kg)	1 850
Težina stražnje osovine, maks. (kg)	2 100
Bruto ukupna težina vozila (kg)	6 000
Kapacitet prikolice, nezakočene (kg)	750
Kapacitet prikolice, zakočene (kg)	2 500

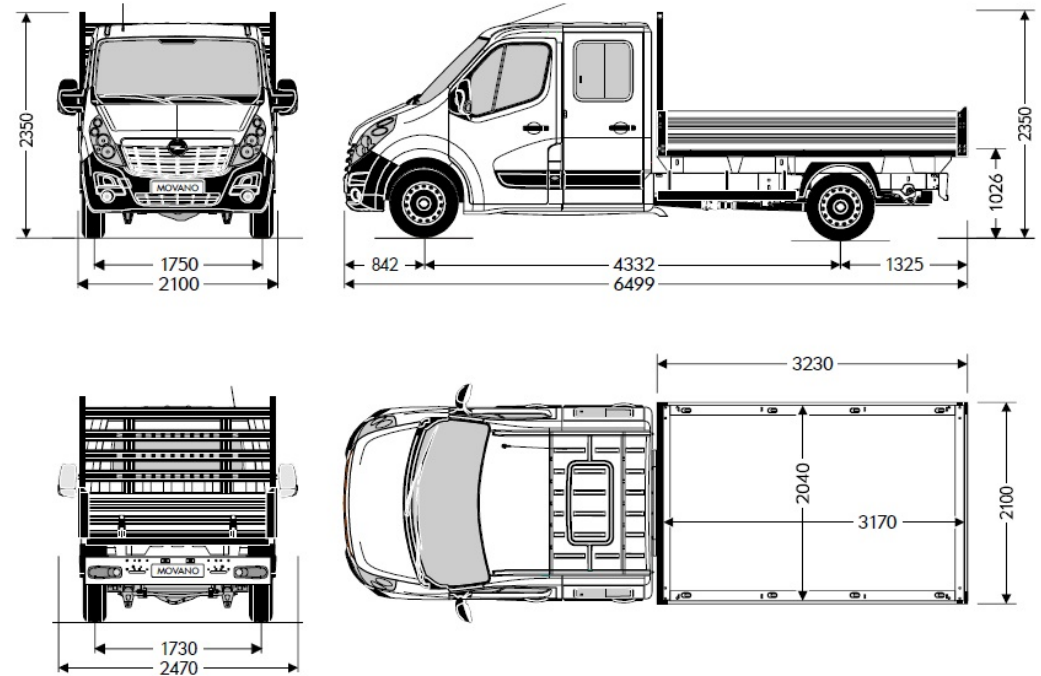
Opel Movano Crew Cab FWD L2H1



Crew Cab Dropside – prednji pogon (FWD)

Dimenzije vozila	L3H1 FWD
GVW (kg)	3 500
Osovinski razmak (mm)	4 332
Ukupna dužina (mm)	6 499
Ukupna visina, maks. (mm)	2 350
Dužina prednje strane (mm)	842
Dužina stražnje strane (mm)	1 325
Kotač (prednji) (mm)	1 750
Kotač (stražnji) (mm)	1 730
Širina (bez bočnih retrovizora) (mm)	2 100
Širina (s bočnim retrovizorima) (mm)	2 470
Visina praga teretnog prostora, maks. (mm)	1 026
Polumjer okretanja od rubnika do rubnika (m)	15,7
Nosivost (kg)	1 234
Težina prednje osovine, maks. (kg)	1 850
Težina stražnje osovine, maks. (kg)	2 100
Bruto ukupna težina vozila (kg)	6 000
Kapacitet prikolice, nezakočene (kg)	750
Kapacitet prikolice, zakočene (kg)	2 500

Opel Movano Crew Cab Dropside FWD-RWD (simple) L3H1



Dizelski motori	
Motor	2.3 Dizel (92 kW/125 KS)
Norma emisije	Euro 5
Gorivo	Dizel
Broj cilindara	4
Zapremnina motora (cm ³)	2299
Snaga (kW/KS)	92 / 125
Pri broju okretaja	3500
Okretni moment (Nm)	310
Pri broju okretaja	1250-2500
Potrošnja goriva (l/100 km)	
Prijenos	Ručni mjenjač s 6 st. Prijenosa
U gradu	10,8-8,8
Izvan grada	8,7-7,1
Prosječna	9,5-7,8
Emisija CO ₂ (g/km)	248-207
Najveća brzina (km/h)	143-140

Iskazane su preporučene maloprodajne cijene u KM. Cjenik je važeći od 24.05.2019. do objave novog. Cjenik je izrađen prema prodajnom tečaju kod Centralne banke BIH od 1,95583 KM za 1 EUR prema tečajnoj listi objavljenoj na dan 15.8.2008. Cjenik je informativan. Konačna cijena se obračunava prema prodajnom tečaju EUR-a kod Centralne banke važećem na dan uplate. Sadržaj se temelji na informacijama dostupnima 24.05.2019.

Vaš ovlaštteni Opel partner može Vam dati točne informacije o mogućim promjenama u međuvremenu.

Recikliranje: informacije o programu Dizajn za okoliš, našoj mreži zamjene starog za novo i recikliranje vozila kojima je istekao vijek trajanja potražite na web-mjestu www.opel.ba.

Podaci su informativni. Opel South East Europe LLC ne snosi nikakvu odgovornost. Dodatna oprema dostupna je uz nadoplatu.

Opel Southeast Europe, LLC, 05/2019.